



**GÜTEGEMEINSCHAFT KUNSTSTOFF-FENSTERSYSTEME**  
IM QUALITÄTSVERBAND KUNSTSTOFFERZEUGNISSE E.V.



# MONTAGEHANDBUCH

# KUNSTSTOFF- FENSTER UND -TÜREN

MÄRZ 2004

# MONTAGEHANDBUCH

## KUNSTSTOFF-FENSTER UND -TÜREN

### Gütegemeinschaft Kunststoff-Fenstersysteme

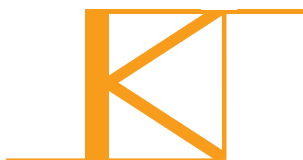
Baumschulallee 6 · 53115 Bonn · Germany

Telefon +49(0)228/7667654/55

Telefax +49(0)228/7667650

e-Mail [QKE.Bonn@t-online.de](mailto:QKE.Bonn@t-online.de)

Ausgabe März 2004



# 1. Vorwort

Zur Montage von Fenstern im Baukörper gibt es zwar nur wenige konkrete Regelwerke aber eine Vielzahl von Normen, Verordnungen, Richtlinien und Veröffentlichungen zu Bauwesen, Energieeinsparung usw. Die steigenden Anforderungen des Gesetzgebers an den Wärme- und Schallschutz führen, zumindest in Deutschland, zwingend zu „dichten“ Gebäuden, was bei der Fugenausbildung, der Vermeidung von Wärmebrücken u.a. berücksichtigt werden muss.

Damit werden für den Einbau von Fenstern und Türen in die Außenhülle der Gebäude neue Techniken und größere Sorgfalt bei der Beachtung der bauphysikalischen Erfordernisse notwendig. Die hohen Bauschäden, die schon bei der Sanierung von „undichten“ Altbauten zu verzeichnen sind, machen die Berücksichtigung der Grundlagen der Bauphysik bei der Integration der Fenster in die Gebäudehülle erforderlich. Die ständig höheren Anforderungen an Energieeinsparung, Wärmeschutz und Schallschutz erfordern in Verbindung mit neuen Bauweisen immer aufwendigere Maßnahmen, um die noch zulässigen Löcher in der Gebäudehülle abzudichten, ohne die gewohnten Funktionen Durchblick und Öffnung einzuschränken. Die über Generationen erworbenen Erfahrungen für den Einbau von Fenstern und Türen müssen durch neue Erkenntnisse ergänzt werden.

Nachdem die umfassende Gütesicherung RAL-GZ 716/1 zu technisch ausgereiften, funktionstüchtigen Kunststoff-Fenstern und Türen mit mehr als 50jähriger Gebrauchstauglichkeit geführt hat, soll das Montagehandbuch helfen, Planungs-

und Ausführungsfehler beim Einbau von Kunststoff-Fenstern, unter Berücksichtigung der werkstoffspezifischen Eigenschaften, zu vermeiden. Die Erfahrungsweisheit „Aus Schaden wird man klug“ ist nur mit hohen Kosten zu gewinnen, denn für den Nutzer ist nur ein einwandfrei montiertes Fenster ein gutes Fenster.

Das vorliegende Montagehandbuch soll helfen, Fehler beim Einbau von Kunststoff-Fenstern und -Türen zu vermeiden. Insbesondere sollen den Handwerkern vor Ort durch konkrete Beispiele Lösungsmöglichkeiten aufgezeigt werden, um die Kluft zwischen Theorie und den tatsächlichen baulichen Gegebenheiten überwinden zu können. Detaillierte Beispiele sollen alle am Bau Beteiligten auf die wesentlichen Maßnahmen hinweisen und ihnen sachgerechte Lösungen aufzeigen.

Außerdem werden die bauphysikalischen Grundlagen erläutert und die gesetzlichen und normativen Regelwerke mit ihren Anforderungen aufgeführt.

Diese Veröffentlichung wendet sich an unterschiedliche Nutzer des Montagehandbuches. Sie ist so gegliedert, dass die einzelnen Kapitel vom jeweiligen Nutzerkreis (z.B. Planer, Fensterbauer, Monteur) schwerpunktmäßig genutzt werden können.

Deshalb sind die wichtigsten Grundsätze in den einzelnen Kapiteln mehrfach genannt, um sie allen Nutzern auch beim selektiven Gebrauch des Montagehandbuchs nahe zu bringen.

# Inhaltsverzeichnis

<b>1.</b>	<b>Vorwort</b>	<b>1</b>
<b>2.</b>	<b>Geltungsbereich</b>	<b>5</b>
<b>3.</b>	<b>Ausschreibung</b>	<b>6</b>
3.0.1	Allgemeine Angaben zur Ausschreibung	7
3.0.2	Leistungen mit abweichenden technischen Spezifikationen	7
3.0.3	Vom Anbieter mit dem Angebot vorzulegende Nachweise	7
3.1	Angaben zum Baukörper	9
3.1.1	Gebäudenutzung	9
3.1.2	Laibungsbildung (Anschlagart)	9
3.1.3	Wandbaustoffe	9
3.2	Ausführung der Fenster	9
3.2.1	Art der Fenster	9
3.2.2	Profilausbildung für Blendrahmen und Flügel	9
3.2.3	Dichtungssysteme und -profile	9
3.2.4	Ausstattungsmerkmale	9
3.2.5	Beschläge	10
3.2.6	Sprossen	10
3.3	Allgemeine technische Anforderungen	10
3.3.1	Maße der Maueröffnungen	10
3.3.2	Gerüste	10
3.3.3	Entsorgung	10
3.3.4	Lagerfläche am Bau	11
3.4	Anforderungen an die Konstruktion	11
3.4.1	Allgemeine Anforderungen	11
3.4.2	Statische Anforderungen	11
3.4.3	Absturzsicherung	11
3.4.4	Luftdurchlässigkeit	11
3.4.5	Schlagregendichtheit	12

3.5	Fensterbänke und Schwellenanschlüsse	12
3.5.1	Außenfensterbänke	12
3.5.2	Innenfensterbänke	12
3.5.3	Schwellenanschlüsse	12
3.6	Sichtschutz	13
3.6.1	Ausführung	13
3.6.2	Ausführung der Rollladenkastendeckel – Neubau	13
3.6.3	Schallschutz	13
3.6.4	Wärmeschutz	13
3.6.5	Größe der Rollladenkästen	13
3.6.6	Farbe der Rollladenkästen bzw. Rollladenschienen	13
3.6.7	Putzträger	13
3.6.8	Antriebsart	13
3.6.9	Werkstoff der Rollladenpanzer	14
3.6.10	Farbe Rolladenpanzer	14
3.6.11	Ausführung der Rollladenpanzer	14
3.7	Wärmeschutz	14
3.7.1	Neubau	14
3.7.2	Altbau	14
3.7.3	Grundlagen für die Nachweise	14
3.7.4	Paneele	14
3.8	Schallschutz	15
3.9	Einbruchschutz	15
3.10	Werkstoffe	15
3.10.1	Kunststoff-Fensterprofile	15
3.11	Befestigung	15
3.12	Belastungen	16
3.12.1	Eigenlasten und Verkehrslasten	16
3.12.2	Windlasten	16
3.13	Bauanschluss	17
3.13.1	Fugenausbildung bei Dichtstoffen	17
3.13.2	Dämmung der Kernfuge	17
3.13.3	Abdichtung der Raumseite	17

3.13.4	Abdichtung der Außenseite	17	6.3.4	Abdichtung der Fugen	44
3.13.5	Bauseitige Messung	17	6.3.5	Dichtungswerkstoffe	47
<b>4.</b>	<b>Aufmaß und Ermittlung der realen Bausituation</b>	<b>18</b>	6.4	Schutz der sichtbaren Rahmenfläche	48
4.1	Aufnahme der Bausituation und Mängelhinweise	18	6.5	Reinigung der Fenster	48
4.2	Aufmaß der Gebäudeöffnungen	18	6.6	Abschlusskontrolle	48
4.3	Rechtwinkligkeit der Fensteröffnungen	20	6.7	Instandhaltung und Pflege	48
4.4	Rohbaurichtmaße	21	6.8	Lüftung	49
4.5	Fensteraufteilung und Öffnungsarten	22	6.9	Abnahme	49
4.6	Berücksichtigung der späteren Einbausituation bereits beim Aufmaß	23	6.10	Recycling ausgebauter Fenster	49
4.7	Aufmaßblätter	24	<b>7.</b>	<b>Bauphysikalische Grundlagen</b>	<b>50</b>
<b>5.</b>	<b>Planung der Montage</b>	<b>26</b>	7.1	Einwirkung von Wasser und Feuchtigkeit	50
5.1	Organisatorische Planung	26	7.1.1	Regenwasser	51
5.2	Einbauplanung	26	7.1.2	Feuchtigkeit im Innenraum	51
5.2.1	Befestigung im Baukörper	26	7.1.2.1	Luftfeuchtigkeit	52
5.2.2	Allgemeine Grundsätze	26	7.1.2.2	Isothermenverlauf	53
5.3	Festlegung der Einbaudetails	27	7.1.2.3	Wasserdampfdiffusion	55
<b>6.</b>	<b>Ausführung der Montage</b>	<b>28</b>	7.2	Temperatureinfluss	56
6.1	Befestigung	28	7.2.1	Längenausdehnungskoeffizienten	57
6.1.1	Allgemeine Hinweise zur Fensterbefestigung	29	7.3	Wärmeschutz	58
6.1.2	Lastabtragung	29	7.3.1	Wärmeleitfähigkeit	58
6.1.3	Befestigungsmittel	32	7.3.2	Wärmebrücken	59
6.2	Spezielle Anschlüsse	35	7.4	Schallschutz	60
6.2.1	Zusatzprofile	35	7.4.1	Fugenschall	60
6.2.2	Rollladenkästen	35	7.5	Mechanische Belastungen	60
6.2.3	Haustüren	37	<b>8.</b>	<b>Gesetzliche Anforderungen</b>	<b>61</b>
6.2.4	Kopplungen	39	8.1	Beispiele für rechtliche Rahmenbedingungen	61
6.2.5	Lastabtragung über Verbreiterungen	40	<b>9.</b>	<b>Literaturhinweise</b>	<b>62</b>
6.3	Dämmung/Dichtung	40	<b>Gesetze, Normen, Richtlinien und Veröffentlichungen</b>		
6.3.1	Fugendämmung	41	9.1	Gesetze und Verordnungen	62
6.3.2	Fugenausbildung	42	9.2	Normen	62
6.3.3	Abdichtungssysteme	43	9.3	Richtlinien, Merkblätter und Veröffentlichungen	67
			9.4	Bezugsquellen	68



## 2. Geltungsbereich

Die im Montagehandbuch gegebenen Hinweise gelten für den Einbau von Kunststoff-Fenstern und -Türen, insbesondere von nach RAL-GZ 716/1 gütegesicherten.

Es gibt Anweisungen für den sachgerechten Einbau dieser Fenster und Türen in die Gebäudehülle von Neu- und Altbauten unter Berücksichtigung der gesetzlichen Anforderungen, der bauphysikalischen Grundlagen und der werkstoffspezifischen Eigenschaften der Fenster. Dabei sind die gültigen Normen und Regelwerke für das Fenstergewerk sowie die gesetzlichen Verordnungen zur Energieeinsparung, dem Wärme-, Schall- und Feuchteschutz zu beachten. Bei der Renovierung in Altbauten sind die Einbaubedingungen den baulichen Gegebenheiten anzupassen.

Zusätzliche systembezogene Anweisungen des Profilsystemherstellers sind einzuhalten.

Das Montagehandbuch soll Planer, Fensterbauer und Monteur in die Lage versetzen, Kunststoff-Fenster und -Türen gemäß dem Stand der Technik so einzubauen, dass

- sie beim bestimmungsgemäßen Einsatz auftretende Kräfte aus: Eigenlast, Windlast, Verkehrslast und Bedienung aufnehmen und in den Baukörper ableiten können,
- die Gebrauchstauglichkeit dauerhaft gewahrt bleibt,
- ihre Bedienung gefahrlos möglich ist,
- Bewegungen infolge von Temperaturschwankungen nicht behindert werden,
- Wärmebrücken vermieden werden,
- Feuchteschäden vermieden werden,
- die Anschlussfugen dauerhaft dicht sind,
- Anforderungen an den Wärme- und Schallschutz eingehalten werden

### 3. Ausschreibung

Die Ausschreibung ist die Grundlage für das Angebot des Fensterbauers. Damit dieses sachlich umfassend abgegeben werden kann, sollen die folgenden Check-Listen den ausschreibenden Architekten bzw. Bauherren in die Lage versetzen, eine detaillierte Ausschreibung zu erstellen, nach der der Anbieter in die Lage versetzt wird, ein für das jeweilige Bauprojekt spezifisches und differenziertes Angebot abzugeben.

Der Anbieter hat alle mit den zusätzlichen technischen Vertragsbedingungen (ZTV) (siehe 3.0.3) geforderten Nachweise bereits bei Angebotsabgabe zu erbringen, damit die Erfüllung der gestellten Anforderungen vom Auftraggeber im Rahmen der Angebotsbewertung umfassend geprüft werden kann. Grundlage für die Anforderungen sind die technischen Spezifikationen gemäß VOB/A gültige Ausgabe, Anhang TS. Soweit dazu bereits Klassifizierungen mit harmonisierten europäischen Normen veröffentlicht wurden, sind diese in den allgemeinen technischen Vertragsbedingungen (ATV), ZTV oder in der Leistungsbeschreibung (LB) enthalten.

**Um die Anforderungen der Landesbauordnung zu erfüllen, muss die aktuelle Bauregelliste beachtet werden.**

Es wird eine kontinuierliche Fertigungskontrolle gefordert, diese ist im Auftragsfall nachzuweisen.

Bereits die Ausschreibung ist zu überprüfen. **Enthält sie missverständliche, unzureichende oder fehlerhafte Angaben** – auch wenn diese vom Auftraggeber verbindlich vorgegeben sind – **hat der Auftragnehmer nach VOB/B, § 3, die Pflicht, den Umfang seiner Leistungspflicht klar festzulegen und noch vor Beginn seiner Tätigkeit dem Auftraggeber schriftlich die festgestellten Mängel und seine Bedenken mitzuteilen.**

Mit Hilfe der nachfolgenden Check-Listen ist es dem Ausschreibenden möglich, Art und Umfang der geforderten Leistungen exakt zu definieren und deren Einhaltung zu kontrollieren.

# Check-Liste zur Ausschreibung

## 3.0.1 Allgemeine Angaben zur Ausschreibung

Die der Ausschreibung beigelegte Fensterübersicht (siehe Abb. 1) dient der Darstellung der Fensteraufteilung, der Konstruktions- und Öffnungsarten. Soweit in der Positionsbeschreibung keine Angaben über die Profilausbildung gemacht sind, können die zur Ermittlung der Profilausbildung notwendigen Angaben (z.B. Fenstergrößen als auch Elementabmessungen) aus der Fensterübersicht bzw. aus den Angaben zum Bauobjekt entnommen werden.

Gegenstand dieser Ausschreibung ist die Herstellung und Montage von Fenstern, Fenstertüren, Haustüren und Fensterelementen (Fensterwände) aus Kunststoff, einschließlich Verglasung. Art und Umfang der insgesamt anzubietenden Leistungen werden nachfolgend beschrieben.

Grundlage für das Angebot sind neben diesen ZTV die allgemeinen Vertragsbedingungen für die Ausführung von Bauleistungen (VOB/B) und die allgemeinen technischen Vertragsbedingungen (VOB/C) in der 3 Monate vor dem Eröffnungstermin/Einreichungsdatum gültigen Fassung.

- inkl. Rollladenkästen
- inkl. Lieferung
- inkl. Montage
- inkl. Sonnenschutzanlagen
- inkl. Sonstiges ...

## 3.0.2 Leistungen mit abweichenden technischen Spezifikationen

Ein Angebot mit einer Leistung, die von den in diesen ZTV beschriebenen technischen Spezifikationen abweicht, muss diese Abweichung im Angebot eindeutig erklären, wobei die Gleichwertigkeit vom Bieter zu begründen ist.

## 3.0.3 Vom Anbieter mit dem Angebot vorzulegende Nachweise

Die Gebrauchstauglichkeit des zu verwendenden Profilsystems ist durch den Nachweis der Systemprüfung nach den Richtlinien der RAL-GZ 716/1 Abschnitt III bzw. bei Haustüren RAL-GZ 996 : 1987-07 zu bestätigen.

Es sind die Forderungen der Bauregelliste A Teil 1 des DIBT:

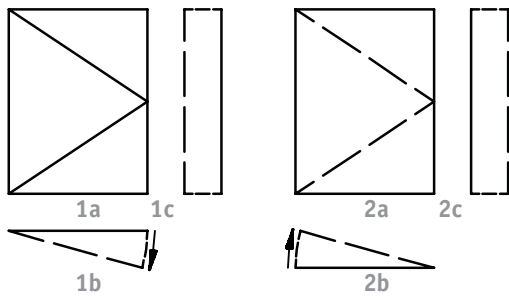
Anlage 8.2: Richtlinie über Rollladenkästen

Anlage 8.4: Richtlinie über Fenster und Fenstertüren

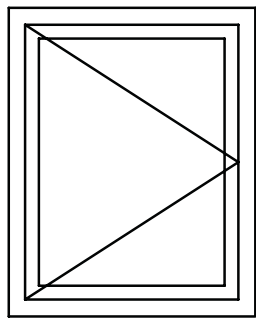
Anlage 8.5: Richtlinie über Rahmen für Fenster und Türen zu beachten.

Der Nachweis des  $U_{WB}$ -Wert (Wärmebrücken) und Temperaturfaktor  $f_{Rsi}$  sind nicht Bestandteil der Ausschreibung. Es sind die Vorgaben der EnEV und die Vorgaben der DIN 4108-4 zu berücksichtigen.

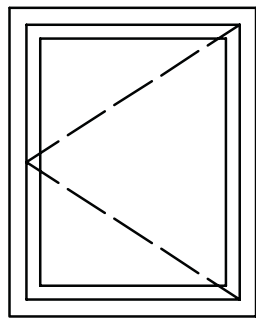
Der Nachweis der von den anzubietenden Bauteilen geforderten Schalldämmwerte. Ausschließlich Grundlage dafür ist die DIN 4109 und das Beiblatt 1. Der Nachweis über aufgeführte Einzelprüfungen in der Bauregelliste Anlage 8.4 ist zulässig.



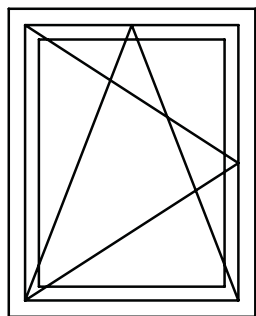
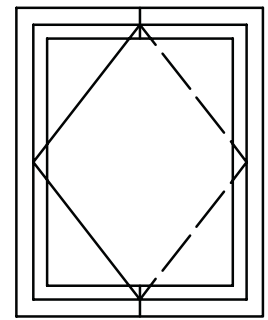
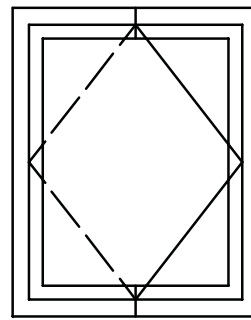
Die Bewegung des Drehflügels in Richtung zum Betrachter wird durch durchgehende Linien dargestellt (1a). Die Bewegung des Drehflügels weg vom Betrachter wird durch gestrichelte Linien dargestellt (2a).



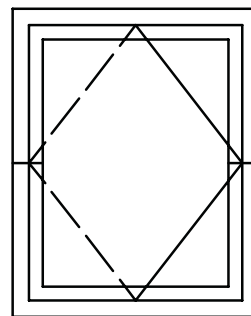
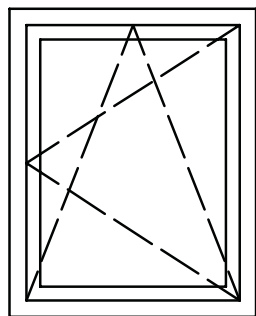
Drehfenster, einflügelig nach innen öffnend



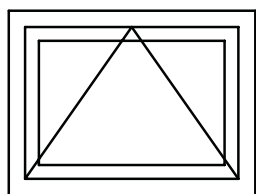
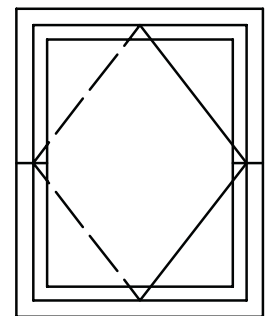
Wendefenster



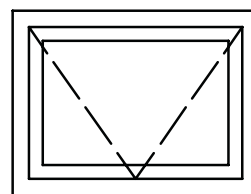
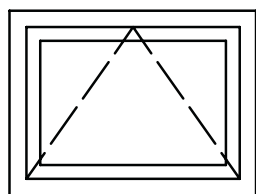
Drehkippfenster



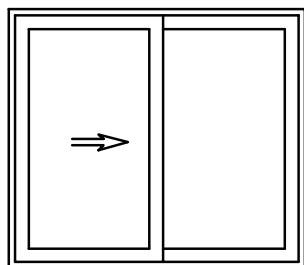
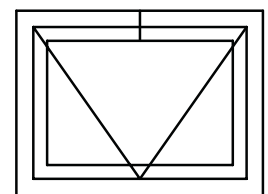
Schwingfenster



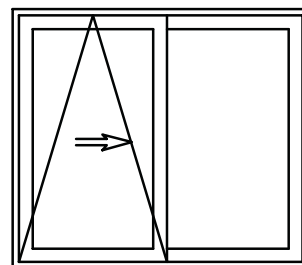
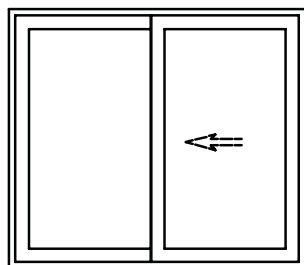
Kippfenster



Klappfenster



Horizontalschiebe - Fenster/-Tür



Hebeschiebekipp - Fenster/-Tür

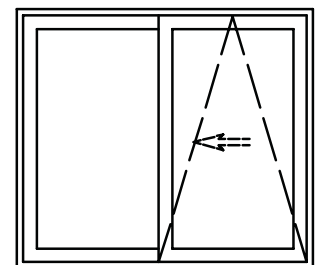


Abb. 1: Flügelöffnungsarten von Fenstern

Weitere Öffnungsarten und Bezeichnungen siehe DIN EN 12519

### 3.1 Angaben zum Baukörper

#### 3.1.1 Gebäudenutzung →

- Wohngebäude
- Krankenhaus
- Sporthalle
- Schule
- Bürogebäude
- Industriegebäude

\_\_\_\_\_

#### 3.1.2 Laibungsbildung (Anschlagart) →

- Stumpfer Anschlag
- Außenanschlag
- Kerndämmung
- Innenanschlag
- Außendämmung
- Kerndämmung mit Hinterlüftung

\_\_\_\_\_

#### 3.1.3 Wandbaustoffe →

- Vollziegel
- Hochlochziegel
- Stahlbeton
- Porenbeton
- Kalksandstein
- Holzständerwand/Zarge

\_\_\_\_\_

### 3.2 Ausführung der Fenster

#### 3.2.1 Art der Fenster →

Die Fenster sind als Einfachfenster auszuführen. Sonderkonstruktionen wie z.B. Verbund oder Kastenfenster für besondere Anforderungen sind separat anzugeben

- Einfachfenster
- Sonderkonstruktion

\_\_\_\_\_

#### 3.2.2 Profilausbildung für Blendrahmen und Flügel. →

- flächenversetzt
- halbflächenversetzt
- flächenbündig

\_\_\_\_\_

#### 3.2.3 Dichtungssysteme und -profile →

Extrudierte Dichtungsprofile sind Bestandteil der Profilsysteme und müssen den Anforderungen der RAL-GZ 716/1 Abschnitt II „Extrudierte Dichtungsprofile“ entsprechen.

- Anschlagdichtung
- Mitteldichtung

\_\_\_\_\_

\_\_\_\_\_

#### 3.2.4 Ausstattungsmerkmale →

An den Fenstern sind zusätzliche Funktionen und Ausstattungsmerkmale vorhanden. Solche Funktionen und Merkmale können Rollläden, Jalousien, Lüftungseinrichtungen, motorische Bedienungseinrichtungen usw. sein. Für Zusatzeinrichtungen müssen die Fensterrahmenquerschnitte so ausgebildet werden, dass die geplanten Zusatzeinrichtungen fachgerecht integriert werden können.

*Zusatzeinrichtungen für das Fenster:*

- inkl. Rollladenkasten
- inkl. Lieferung
- inkl. Montage
- inkl. Sonnenschutzanlagen

inkl. \_\_\_\_\_

**3.2.5 Beschläge** →

Beschläge müssen den Anforderungen nach DIN EN 13126 entsprechen. Sie müssen den zu erwartenden Belastungen entsprechend ausgebildet und gegen Korrosion geschützt sein.

Die Angaben der Beschlaghersteller sind zu berücksichtigen. Zusatzeinrichtungen wie z.B. Öffnungsbegrenzer etc. sind bei den einzelnen Positionsbeschreibungen mit anzugeben.

Die Bedienungshöhe des Griffteiles ist entsprechend festzulegen und soll innerhalb eines Raumes (soweit sinnvoll) einheitlich ausgeführt werden. Die Fenstergriffe müssen in bezug auf Farbe, Oberfläche etc. wie angegeben ausgeführt sein.

Bedienungshöhe (von OKF):

Von \_\_\_\_\_ bis \_\_\_\_\_ mm

Ausführung Fenstergriffe

\_\_\_\_\_

\_\_\_\_\_

**3.2.6 Sprossen** →

Neben der glasteilenden Sprosse können aufgeklebte Profile mit und ohne Abstandhalterraahmen im Scheibenzwischenraum (SZR) sowie in den SZR eingelegte Systeme zum Einsatz kommen

Bei Sprossen im Scheibenzwischenraum ist es möglich, dass beim Öffnen und Schließen sowie bei mechanischen Einwirkungen die innenliegenden Sprossen die Glasoberfläche berühren, dies kann zu Klappergeräuschen führen.

- keine Sprossen
- glasteilend
- aufgeklebt mit Abstandhalter
- aufgeklebt ohne Abstandhalter
- Sprossen im SZR

Ansichtsbreite

\_\_\_\_\_ mm

**3.3 Allgemeine technische Anforderungen****3.3.1 Maße der Maueröffnungen** →

Vor Beginn der Fertigung sind die zur Ausführung der Arbeiten erforderlichen Aufmaßarbeiten vom Auftragnehmer verantwortlich auszuführen (Meterriss muss vom Rohbauersteller vorhanden sein).

Liegen Rohbautoleranzen über den Vorgaben der DIN 18202, ist der Auftraggeber unverzüglich mündlich und schriftlich zu informieren.

**Auf die grundsätzliche Prüf- und Hinweispflicht des Auftragnehmers gemäß § 4 Nr. 3 VOB/B wird ausdrücklich hingewiesen.**

Maßangaben

- vollständig
- unvollständig

**3.3.2 Gerüste** →

Hinsichtlich der Höhen, der Arbeitslagen, evtl. erforderlicher Umbauten und des Abstandes zwischen Gerüst und Baukörper ist mit der Bauleitung rechtzeitig Kontakt aufzunehmen. Grundsätzlich sind bei der Benutzung der Gerüste die Vorschriften der Berufsgenossenschaft zu berücksichtigen und – soweit erforderlich – auch die Bestimmungen der Bauaufsicht. Alle erforderlichen Innengerüste sowie Montagebühnen bis 2m sind vom Auftragnehmer zu stellen. Die Kosten dafür sind in die Einheitspreise einzurechnen.

**Für den Fall, dass der Auftragnehmer ein Gerüst zu stellen hat, ist die DIN 18451 regelnde Grundlage für ein entsprechendes Angebot. Dazu enthält die Leistungsbeschreibung eine Leistungsposition.**

- Gerüst bauseits vorhanden
- Gerüst mit anbieten

**3.3.3 Entsorgung** →

Fenster und sonstige Bauteile, die im Zusammenhang mit der ausgeschriebenen Leistung ausgebaut werden müssen, sowie alle anderen Abfälle sind nach den Vorgaben des Umweltschutzes zu entsorgen.

Lokale Sondervorschriften sind dabei zu beachten. Werden bei den zu entsorgenden Teilen Schadstoffe festgestellt, ist der Auftraggeber unverzüglich mündlich und schriftlich zu informieren.

Zu entsorgende Bauteile

- Anzahl Fenster
- Anzahl Türen
- Sonstiges \_\_\_\_\_
- \_\_\_\_\_

→

Das Entsorgen von schadstoffbelastetem Abfall und von nicht schadstoffbelastetem Abfall über 1 m<sup>3</sup> aus dem Bereich des Auftraggebers ist „Besondere Leistung“.

Dazu enthält die Leistungsbeschreibung entsprechende Leistungspositionen und es wird gem. Abschnitt 0.2.14 DIN 18299 (VOB/C) die Entsorgungsanlage vorgegeben. Es wird ausdrücklich erwähnt, dass vom Auftragnehmer Nachweise für eine ordnungsgemäße Entsorgung verlangt werden.

#### Fensterwerkstoff

- Aluminium  
 Holz  
 Kunststoff

#### Recyclinganlage (s. Pkt. 6.10)

\_\_\_\_\_m<sup>2</sup>

#### 3.3.4 Lagerfläche am Bau →

- ist vorhanden \_\_\_\_\_m<sup>2</sup>  
 nicht vorhanden

### 3.4 Anforderungen an die Konstruktion

#### 3.4.1 Allgemeine Anforderungen →

In der Ausschreibung müssen alle an die Fenster und Türen gestellten Anforderungen aufgeführt sein. Zugrunde gelegt wird der allgemeine Stand der Technik und die einschlägigen Normen und Richtlinien. Wird eine kontinuierliche Fertigungskontrolle gefordert, ist diese im Auftragsfalle nachzuweisen.

#### 3.4.2 Statische Anforderungen →

Die Fensterkonstruktion (Fenster und Fenstertüren) – einschließlich der Verbindungselemente zum Baukörper – muss alle planmäßig auf sie einwirkenden Kräfte aufnehmen und an die tragenden Bauteile des Baukörpers abgeben können.

Dabei sind zu berücksichtigen:

- die Einbauhöhe,
- die Windlast nach der Windlastzonenkarte DIBT-Mitteilung 6/2001,
- die Geländekategorie ENV 1991-2-4 (Eurocode 1), S. 28.

Die freitragenden Rahmenteile wie Pfosten, Riegel und der Blendrahmen im Bereich von Rollladenkästen sind so zu dimensionieren, dass die Verformungen der Rahmenteile unter Lasteinwirkung nicht zur Beschädigung der Fenster oder zu anderen Einschränkungen der Gebrauchstauglichkeit führen. Die zulässige Durchbiegung darf  $l/300$  nicht überschreiten.

Horizontallast nach DIN 1055 – 3.

Anmerkung: Ein statischer Nachweis kann nach DIN 18056 bei Elementgrößen über 9m<sup>2</sup> und einer Länge der kürzeren Seite >2m gefordert werden.

#### Windlast nach DIN EN 12210

\_\_\_\_\_ Pa

#### Belastung in Brüstungs-/Riegelhöhe

mit \_\_\_\_\_ KN/m

bei den Positionen:

\_\_\_\_\_

#### Statischer Nachweis:

- nicht erforderlich  
 erforderlich

#### 3.4.3 Absturzsicherung →

Bei nicht ausreichender Brüstungshöhe und/oder Absturzgefahr sind Maßnahmen zur Absturzsicherung erforderlich. Diese erfolgen durch eine mechanische Absturzsicherung die kraftschlüssig mit dem Bauwerk verbunden werden muss.

Anmerkung: Bei einer absturzsicheren Verglasung in Verbindung mit einem ausreichend dimensionierten Riegel muss ein Nachweis geführt werden.

- mech. Absturzsicherung  
 absturzsichere Verglasung

#### Nachweis nach TRAV

(Technische Regel für die Verwendung von absturzsichernden Verglasung)

#### 3.4.4 Luftdurchlässigkeit →

Die Luftdurchlässigkeit wird nach der DIN EN 12207 in 4 Klassen eingeteilt.

#### Klasse:

- 2 (EnEV bis 2 Vollgesch.) (vgl. BG „B“ 18055)  
 3 (EnEV über 2 Vollgesch.) (vgl. BG „C“ 18055)  
 4 Sonderbeanspruchung

**3.4.5 Schlagregendichtheit →**

Die Schlagregendichtheit wird nach der DIN EN 12208 ausgewiesen.

Anmerkung: Hierbei entsprechen die Klassen

1A bis 4A der alten Eingruppierung nach DIN 18055 Klasse „A“

5A bis 7A der alten Eingruppierung nach DIN 18055 Klasse „B“

8A bis 9A der alten Eingruppierung nach DIN 18055 Klasse „C“

Klasse:

- 1A       6A  
 2A       7A  
 3A       8A  
 4A       9A  
 5A

**3.5 Fensterbänke und Schwellenanschlüsse**

Der äußere Anschluss muss schlagregendicht ausgeführt sein und eine kontrollierte Wasserabführung sicherstellen. Es muss eine Abtropfkante vorhanden sein.

**3.5.1 Außenfensterbänke →**

Die Ausführung erfolgt durch:

\_\_\_\_\_

Die Fensterbank muss das Fensterprofil hintergreifen.

Der Fassadenüberstand soll mind. 30 mm betragen. Bei Metallfensterbänken ist ein Abhebeschutz, eine Entdröhnung und eine ungehinderte thermische Längenänderung notwendig.

Die Abdichtung bei Metallfensterbänken mit Folie muss wannenförmig zur kontrollierten Wasserabführung ausgebildet sein.

Die Längenänderung ist durch Dehnstöße zu gewährleisten.

An Fenstertüren muss ein trittsicherer Unterbau vorhanden sein.

- Auftragnehmer  
 bauseits
- alte bleibt vorhanden
- Tiefe: \_\_\_\_\_ mm
- Metallfensterbank mit Endstück  
 Metallfensterbank ohne Endstück
- \_\_\_\_\_
- Entdröhnung  
 Dehnstöße

**3.5.2 Innenfensterbänke →**

Die Ausführung erfolgt durch:

\_\_\_\_\_

Raumseitig mit druckfester Unterfütterung

- Auftragnehmer  
 bauseits
- alte bleibt vorhanden
- Marmor  
 Kunststein  
 Holzwerkstoff  
 Kunststoff
- \_\_\_\_\_
- Ausladung: \_\_\_\_\_ mm
- Dicke: \_\_\_\_\_ mm

**3.5.3 Schwellenanschlüsse →**

Diese müssen dauerhaft gegen Niederschlagswasser und aufsteigende Feuchte abgedichtet sein. Sie sind so auszubilden, dass Wasser jederzeit von der Konstruktion nach aussen auf die wasserführende Schicht abgeleitet werden kann.

Die Auswahl der Schwellenhöhe kann unter Berücksichtigung:

- der Witterungsbelastung der Einbaulage,
- der Entwässerungsmöglichkeiten und
- vom baulichen Wetterschutz (Vordach etc.)

vorgenommen werden.

Bei der barrierefreien Ausführung von 20 mm muss bauseits außen eine direkte Entwässerung vorgesehen werden (z.B. Rinne,...).

- mind. 150 mm über Oberfläche Gehbelag nach DIN 18195 Teil 9
- mind. 50 mm <sup>1)</sup>
- max. 20 mm zu Oberkante Fertigfußboden (DIN 18030E)
- abweichende Schwellenhöhe: \_\_\_\_\_ mm
- sonstiges s. Anlage

*1) In diesem Fall muss nach der Flachdachrichtlinie im Türbereich ein Wasserablauf vorhanden sein.*

## 3.6 Sichtschutz

## 3.6.1 Ausführung →

- kein Sichtschutz
- bauseitiger Sturzkasten
- Aufsatzkasten mitliefern
- Material: \_\_\_\_\_
- Vorbaukasten
  - bauseits
  - mitliefern
- sonstiges

## 3.6.2 Ausführung der Rollladenkastendeckel – Neubau →

- PVC weiß
- Holz weiß
- \_\_\_\_\_

## 3.6.3 Schallschutz →

Für den Schallschutz der Rollladenkästen gilt DIN 4109.

Es ist darauf zu achten, das Vorhaltemaß von +2dB zu berücksichtigen.

Gefordert wird also der Nachweis des  $R_{w,R}$  – Wertes ( $R_{w,P(rüfwert)}$  –  
 $2dB = R_{w,R(echenwert)}$ )

- keine Anforderungen
- $R_{w,R} =$  \_\_\_\_\_ db

## 3.6.4 Wärmeschutz →

Für die Rollladenkästen gelten die Anforderungen gemäß DIN 4108-2.

Im Mittel muss der  $U_{sb}$ -Wert mindestens  $0,85 \text{ W/m}^2\text{K}$  betragen.

- $U_{sb} = 0,85 \text{ W/m}^2\text{K}$
- $U_{sb} =$  \_\_\_\_\_  $\text{W/m}^2\text{K}$

## 3.6.5 Größe der Rollladenkästen →

- gem. Fensterhöhen und Rollladenprofilen
- \_\_\_\_\_

## 3.6.6 Farbe der Rollladenkästen bzw. Rollladenschienen →

- weiss
- \_\_\_\_\_

## 3.6.7 Putzträger →

- entfällt
- innen
- außen
- Falls beidseitig Putzträger*
- Mauerstärke: \_\_\_\_\_

## 3.6.8 Antriebsart →

- Gurt
- Gurt mit Getriebe
- Kurbel
- Ort der Gurtbefestigung
- \_\_\_\_\_
- E-Motor
- Stromanschluss
  - vorhanden
  - nicht vorhanden
- Mauereinlasswickler
- Schwenkwickler
- \_\_\_\_\_

3.6.9 Werkstoff der Rollladenpanzer →

- PVC
- Alu
- \_\_\_\_\_

3.6.10 Farbe der Rollladenprofile →

- weiß
- grau
- \_\_\_\_\_

3.6.11 Ausführung der Rollladenpanzer →

- mit Verschiebesicherung
  - Deckbreite 35-40 mm
  - Deckbreite 50-55 mm
  - größer \_\_\_\_\_

3.7 Wärmeschutz

*Geforderte energetische Kennwerte des Fensters:*

3.7.1 Neubau →

- Gebäude mit normaler Innentemperatur-Anforderungen an Fenster aus dem Jahreswärmeenergiebedarf Q
- Gebäude mit geringem Volumen (< 100 m<sup>3</sup>) – Bauteilanforderungen aus Anhang 3 .

- Q \_\_\_\_\_

3.7.2 Altbau →

Änderungen über 20 %

- Bei wesentlichen Änderungen – Anforderungen an Fenster aus dem Jahreswärmeenergiebedarf Q
- Bei Änderungen über 20 % der Fenster – Bauteilanforderungen aus Anhang 3

3.7.3 Grundlagen für die Nachweise →

Nach DIN EN ISO 13789 ist für die Annahme der Fensterfläche für die Nachweise nach EnEV das lichte Rohbaumaß zu verwenden.

*Nennwert*

- Beschreibung der wärmetechnischen Eigenschaften über Tabellen, Berechnungen und Messungen

*Bemessungswert*

- Für Nachweise nach der EnEV sind die Bemessungswerte  $U_{w, BW}$  maßgebend welche festgelegte Zu- und Abschläge berücksichtigt (siehe hierzu DIN 4108-4, Tabelle 8)

$$U_{w, BW} = U_w + \sum \Delta U_w$$

- $U_{w, BW} =$  \_\_\_\_\_  $W/(m^2K)$   
aus Tabelle der DIN 4108

- g-Wert d. Verglasung  
\_\_\_\_\_ %

3.7.4 Paneele →

Bei Paneelen gelten folgende Anforderungen:

Paneelfläche < 50%: -  $U_p \leq 0,85 W/m^2K$

Paneelfläche  $\geq 50\%$ : -  $U_p \leq 0,73 W/m^2K$

- $U_p =$  \_\_\_\_\_  $W/(m^2K)$
- \_\_\_\_\_

### 3.8 Schallschutz

Für den Schallschutz von Neubauten gilt DIN 4109. Es ist darauf zu achten, das Vorhaltemaß von +2dB zu berücksichtigen. Gefordert wird also der Nachweis des  $R_{w,R}$ -Wertes ( $R_{w,P(\text{rühwert})} - 2\text{dB} = R_{w,R(\text{echenwert})}$ )

$R_{w,R} =$  \_\_\_\_\_ dB

### 3.9 Einbruchschutz

#### Einbruchhemmende Fenster →

Der Aushebelschutz (AhS) wird durch Einsatz von entsprechenden Beschlägen nach RAL RG 607/13 erreicht.

Die Widerstandsklassen (WK) müssen durch Prüfzeugnisse nachgewiesen werden.

keine Anforderungen  
 AhS-Standard (Aushebelschutz  
Standard nach RAL RG 607/13)

AhS-Extra (Aushebelschutz  
Standard nach RAL RG 607/13)

WK 1 nach DIN V ENV 1627

WK 2 nach DIN V ENV 1627

\_\_\_\_\_

### 3.10 Werkstoffe

#### 3.10.1 Kunststoff-Fensterprofile →

Profile für Kunststoff-Fenster müssen den Anforderungen der RAL-GZ 716/1 Abschnitt I entsprechen. Es ist anzugeben, ob Fensterprofile aus

- PVC-U, weiß, nach Teil 1
- PUR-Hartschaum, nach Teil 2
- PVC-U-PMMA koextrudiert, nach Teil 3
- PVC-U-Hartschaum mit Al-Armierung, nach Teil 5
- oder  PVC-U-Folien kaschiert, nach Teil 7

eingesetzt werden sollen.

Die Profile und das System müssen der RAL-GZ 716/1 Abschnitt III: „Eignungsnachweis für Kunststoff-Fenstersysteme“ und den zugrunde liegenden Systembeschreibungen des Profilverstellers entsprechen. [Profilsysteme, die diesen Anforderungen entsprechen, sind im Verzeichnis der RAL-Prüfzeicheninhaber der Gütegemeinschaft Kunststoff-Fenstersysteme, Baumschulallee 6, 53115 Bonn, aufgeführt.]

Sollen Profile aus anderen Kunststoffen eingesetzt werden, sind die Nachweise des Profilverstellers zugrunde zu legen.

- PVC-U weiß
- Farbe / Dekor
- innen Farbe / Dekor
- außen Farbe / Dekor
- beidseitig Farbe / Dekor

andere Kunststoffe

\_\_\_\_\_

Farbbezeichnung

\_\_\_\_\_

Dekorbezeichnung

\_\_\_\_\_

### 3.11 Befestigung

Das Fenster / die Tür darf aus dem Baukörper selbst keine Belastung erhalten. **Fenster und Türen können keine statischen Aufgaben übernehmen.**

Darauf ist besonders zu achten bei:

- großen Stützweiten,
- Skelettbauweise mit Gebäudeverschiebungen,
- auskragenden Bauteilen,
- Dehnfugen zwischen Gebäudeteilen.

Bei der Fugenausbildung zu beachten:

Durchbiegung \_\_\_\_\_ mm

Ausdehnung \_\_\_\_\_ mm

Sonstiges \_\_\_\_\_

→

Alle planmäßig auf das Fenster / die Tür einwirkenden Kräfte müssen in den Baukörper abgeleitet werden.

Dazu zählen:

- Eigenlasten
- Windlasten und
- Verkehrslasten (nutzerbedingte Lasten)

- Vollziegel
- Hohllochziegel
- Stahlbeton
- Porenbeton
- Kalksandstein
- Holzständerwand / Zarge

\_\_\_\_\_

Falls eine Befestigung des oberen Fensterrahmenteils am Sturz nicht möglich ist, müssen die oberen Rahmenteile durch geeignete Maßnahmen standsicher sein und in der Durchbiegung begrenzt werden.

- kein Rollladen
- bauseits Sturzkasten
- Aufsatzkasten
- Vorsatzkasten
- Rahmenverbreiterung
- Befestigung bei Rollläden
- sichtbare Winkel
- Loslager
- Detaillösung als Anlage

\_\_\_\_\_

Bei einbruchhemmenden Elementen ist die Art und Anordnung der Befestigungsmittel der Montagerichtlinie des Prüfzeugnisses zu entnehmen.

Prüfung nach DIN V ENV 1627, Anhang B.

Der Baukörper und die Einbaulage muss für die Ableitung der auftretenden Lasten geeignet sein.

## 3.12 Belastungen

### 3.12.1 Eigenlasten und Verkehrslasten →

Diese Lasten wirken in Fensterebene durch das Eigengewicht des Fensters / der Tür und den veränderlichen Lasten durch die Einwirkung von Personen.

Bei Befestigung in der Dämmebene sind ausreichend statisch dimensionierte Befestigungsmittel einzusetzen.

Lastabtragung über:

- Klötze

- Stahlwinkel
- Konsolen
- Laschen

\_\_\_\_\_

### 3.12.2 Windlasten →

Diese Lasten wirken senkrecht zur Fensterebene durch den Staudruck und durch die Nutzung.

Befestigungsmittel

- Rohrrahmendübel
- Anker/Kralle/Schlauder
- Winkel
- Laschen
- Konsolen
- Selbstschneidende Schrauben

\_\_\_\_\_

## 3.13 Bauanschluss

**Es gilt der Grundsatz: Innen dichter als außen!**  
**Die verwendeten Abdichtmaterialien müssen nach außen diffusionsoffener sein.**

Die Energieeinsparverordnung (EnEV) (Anhang 1 Nummer 2.5) beschreibt, wie die Wärmebrücken bei der Ermittlung des Wärmetransmissionsverlustes zu berücksichtigen sind.

- stumpfer Anschlag
- Innenanschlag
- Außenanschlag
- Außendämmung
- Kerndämmung
- Kerndämmung mit Hinterlüftung
- \_\_\_\_\_
- 0,1 W/m<sup>2</sup>K
- 0,05 W/m<sup>2</sup>K

**3.13.1 Fugenausbildung bei Dichtstoffen →**

Allgemein gilt:

- Bei einer Laibung mit Anschlag sollte ein Mindestabstand von 10 mm zwischen Fensterebene und Anschlag eingehalten werden.
- Bei Fensterbändern ist ein Dehnungsausgleich innerhalb der Kopplungen vorzusehen.

- einstufig
- zweistufig
- Konstruktionsfuge
- Bewegungsfuge

\_\_\_\_\_

**3.13.2 Dämmung der Kernfuge →**

**Die Kernfuge ist umlaufend mit Dämmstoff auszufüllen.**

- 1-K PUR-Ortschaum
- 2-K PUR-Ortschaum
- Glaswolle
- Steinwolle
- Spritzkork
- Dämmbänder

\_\_\_\_\_

**3.13.3 Abdichtung der Raumseite (siehe Abb. 32) →**

Die Ausführung erfolgt durch:

**Die Abdichtung muss raumseitig luftdicht ausgeführt werden.**

- Auftragnehmer
- bauseits

- Fensterfolie \*)
- Butylband
- Spritzbarer Fugendichtstoff

\_\_\_\_\_

\*) nur bis SSK 3 (RW,R max. 39 dB) verwendbar

**3.13.4 Abdichtung der Außenseite (siehe Abb. 31) →**

Die Ausführung erfolgt durch:

**Die außenseitige Abdichtung muss schlagregendicht ausgeführt werden.**

- Auftragnehmer
- bauseits

- Imprägn. Schaumkunststoffband
- Abdichtfolie
- Butylband
- Spritzbarer Fugendichtstoff
- Deckleiste mit Combiband

\_\_\_\_\_

**3.13.5 Bauseitige Messung →**

- Blower-Door-Messung
- Thermographie
- Schallprüfung

## 4. Aufmaß und Ermittlung der realen Bausituation

Nach Erteilung des Auftrags ist zur Vermeidung von Ausführungsfehlern anhand der Ausschreibung am Objekt zu prüfen, ob die realen Gegebenheiten vor Ort mit dem Plan übereinstimmen. Dazu ist die reale Bausituation aufzunehmen und das Aufmaß von allen Fensterlaibungen zu ermitteln. Die Ermittlung der baulichen Gegebenheiten ist besonders bei Renovierungen in Altbauten wichtig.

Das ist erforderlich, weil der Einbau nach dem Stand der Technik erfolgen muss und die **VOB/B in § 4, Nr. 3, die Prüfung der Vorgewerke durch den Auftragnehmer und die schriftliche Mitteilung von Mängeln an den Auftraggeber festgeschrieben hat.**

Darüber noch hinaus geht die Rechtsprechung des BGH, die die Klärung von Zweifelsfragen, d.h. die Erkundigungspflicht vor der Angebotsabgabe fordert. Auch ist im Hinblick auf die erweiterte Produkthaftung wichtig, die Gebrauchstauglichkeit der Fenster und Türen nicht durch vorher erkennbare Mängel des Baukörpers zu gefährden.

### 4.1 Aufnahme der Bausituation und Mängelhinweise

Für die Kontrolle des baulichen Zustandes und die evtl. erforderlichen Mängelhinweise an Planer, Konstrukteur und Auftraggeber empfiehlt sich folgendes Vorgehen:

- Entsprechen die eingesetzten Baustoffe und die Ausführung der Außenwände der Planung? Sie sind die Grundlage für die Wahl der Befestigungsmittel!
- Art und Zustand der Wandbekleidung (Putz, Klinker, Fliesen usw.)? Sie sind die Grundlage für die Wahl des inneren und äußeren Dichtungssystems und die Festlegung der Nebenarbeiten.

- Welcher Wandaufbau (ein- oder zweischaliger Aufbau mit oder ohne Hinterlüftung) ist vorhanden? Er ist die Grundlage für die Wahl des Anschlusses und der Einbauebene.
- Vom Planer sind Angaben zu evtl. Bauwerksbewegungen im Anschlussbereich einzuholen. Sie sind maßgebend für die Wahl der Anschlussprofile und die Ausbildung der Dehnungsfugen.
- Die zu erwartenden Belastungen Windlast, Verkehrslasten usw. sind zu ermitteln. Sie sind Grundlagen für die Bemessung der Aussteifungen, Auswahl der Dichtungen, Beschläge und Glasdicken.
- Sind Höhenbezugspunkte (Meterrisse) vorhanden?
- Sind Wärmebrücken und Durchfeuchtungen erkennbar?
- Sind zusätzliche Sicherheitsvorkehrungen für den Einbau erforderlich?

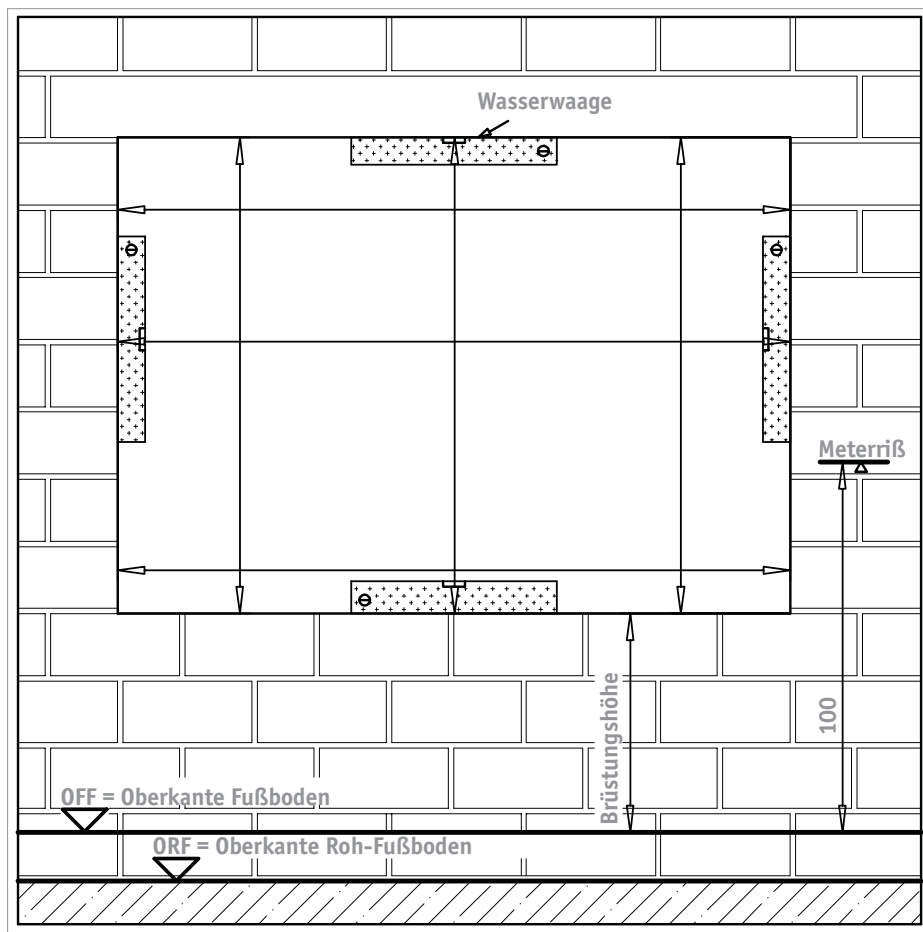
**Auf Abweichungen ist der Auftraggeber schriftlich hinzuweisen.**

**Nach den Anforderungen der Landesbauordnungen müssen Fenster so im Bauwerk verankert werden, dass weder Leben und Gesundheit von Menschen gefährdet noch die öffentliche Sicherheit beeinträchtigt wird.**

### 4.2 Aufmaß der Gebäudeöffnungen

Bevor ein Fenster gefertigt wird, sind im Bauwerk (Rohbau) die Abmessungen der Fensterlaibungen zu messen. Dazu werden die Fensteröffnungen in der Höhe (links, Mitte, rechts) und in der Breite (oben, Mitte, unten) gemessen. **Das kleinste Maß ist für die Fertigung maßgebend.**

Abb. 2: Schema zur Ermittlung des Aufmaßes



**Exakt gemessen ist  
halb montiert**

Für Wandöffnungen ergeben sich nach DIN 18 202, Tabelle 1, Ausgabe April 1997, die in nachstehender Tabelle 1 auszugswise angegebenen zulässigen Grenzabmaße. Eine fachgerechte Montage ist nur möglich, wenn eine Laibungsbildung nach Zeile 6 gegeben ist.

Es muss gewährleistet sein, dass die Fenster waagrecht, lotrecht und fluchtgerecht eingebaut werden können. Die Genauigkeit der Wasserwaagen ist dabei zu berücksichtigen. Die

maximal zulässigen Toleranzen für Abweichungen von der Lotrechten und der Horizontalen betragen bis 3,00 m Elementlänge 1,5 mm/m, jedoch höchstens 3 mm.

**Falls wegen Überschreitung der Toleranzmaße oder Abweichungen von der angegebenen Bausituation Änderungs- oder Zusatzmaßnahmen erforderlich sind, müssen diese vor Montagebeginn vereinbart werden.**

Spalte	1	2	3
	Nennmaße	bis 3 (m)	über 3 bis 6 (m)
Zeile	Bezug	Grenzabmaße in mm	
5	Öffnungen z.B. für Fenster, Türen, Einbauelemente	± 12	± 16
6	Öffnungen wie vor, jedoch mit oberflächenfertigen Laibungen	± 10	± 12

Tab. 1: Grenzabmaße für Bauwerksmaße nach DIN 18203 (Auszug)

Unter oberflächenfertigen Laibungen ist auch zu verstehen, dass keine Fugen bei Ziegeln, Klinkern oder ähnlichen, vorhanden sind.

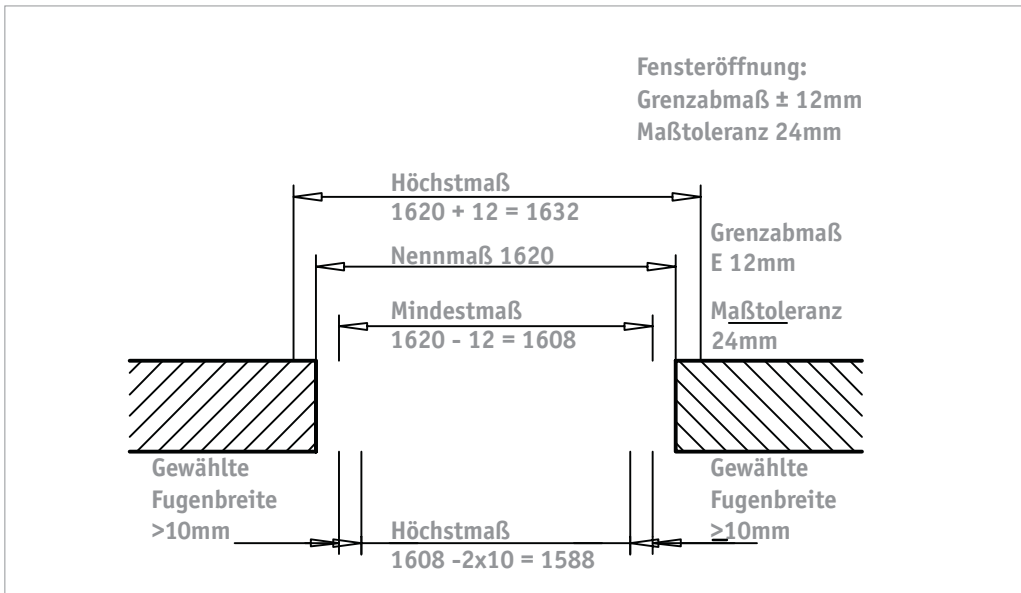


Abb. 3: Toleranzbegriffe – Fensteröffnung (Beispiel für Nennmaß 1620 mm)

Die genannten Begriffe sind in der DIN 18 201 definiert.

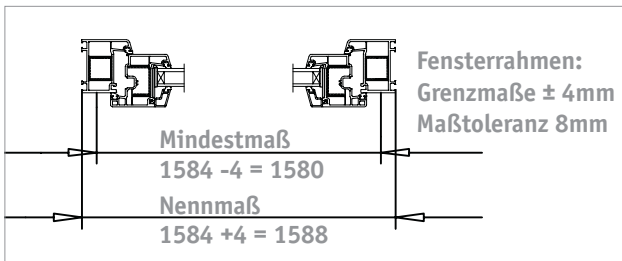


Abb. 4: Passung - Fensterrahmen

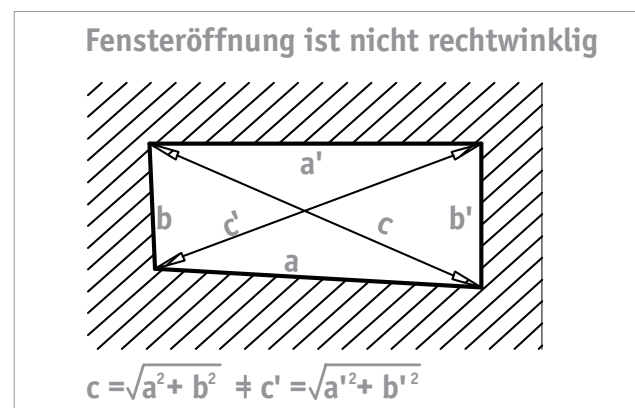
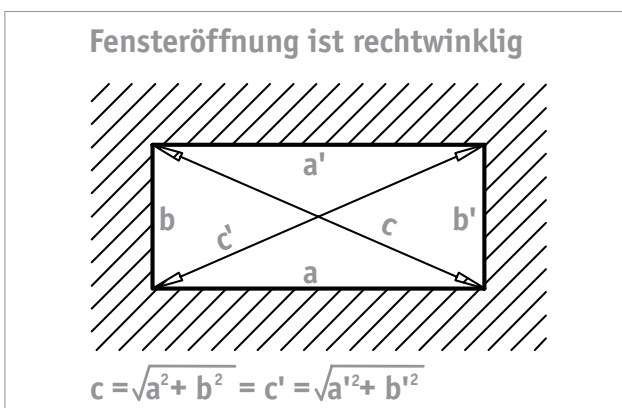
Ist die Mindestfugenbreite nicht rundum gesichert, müssen Bedenken schriftlich angemeldet werden.

### 4.3 Rechtwinkligkeit der Fensteröffnungen

Mit Teleskopmaßstab und Richtwaage lässt sich feststellen, ob die Laibung rechtwinklig gemauert ist. Eine andere Möglichkeit, die Winkligkeit zu überprüfen, ist das Diagonalmaß.

Dazu werden beide Diagonalen der Laibung gemessen und miteinander verglichen. Sind die Diagonalmaße unterschiedlich, ist kein  $90^\circ$  Winkel vorhanden.

Abb. 5: Diagonalmaß



Für die Rechtwinkligkeit von Fenster- und Türöffnungen gelten die Winkeltoleranzen nach Tab. 2.

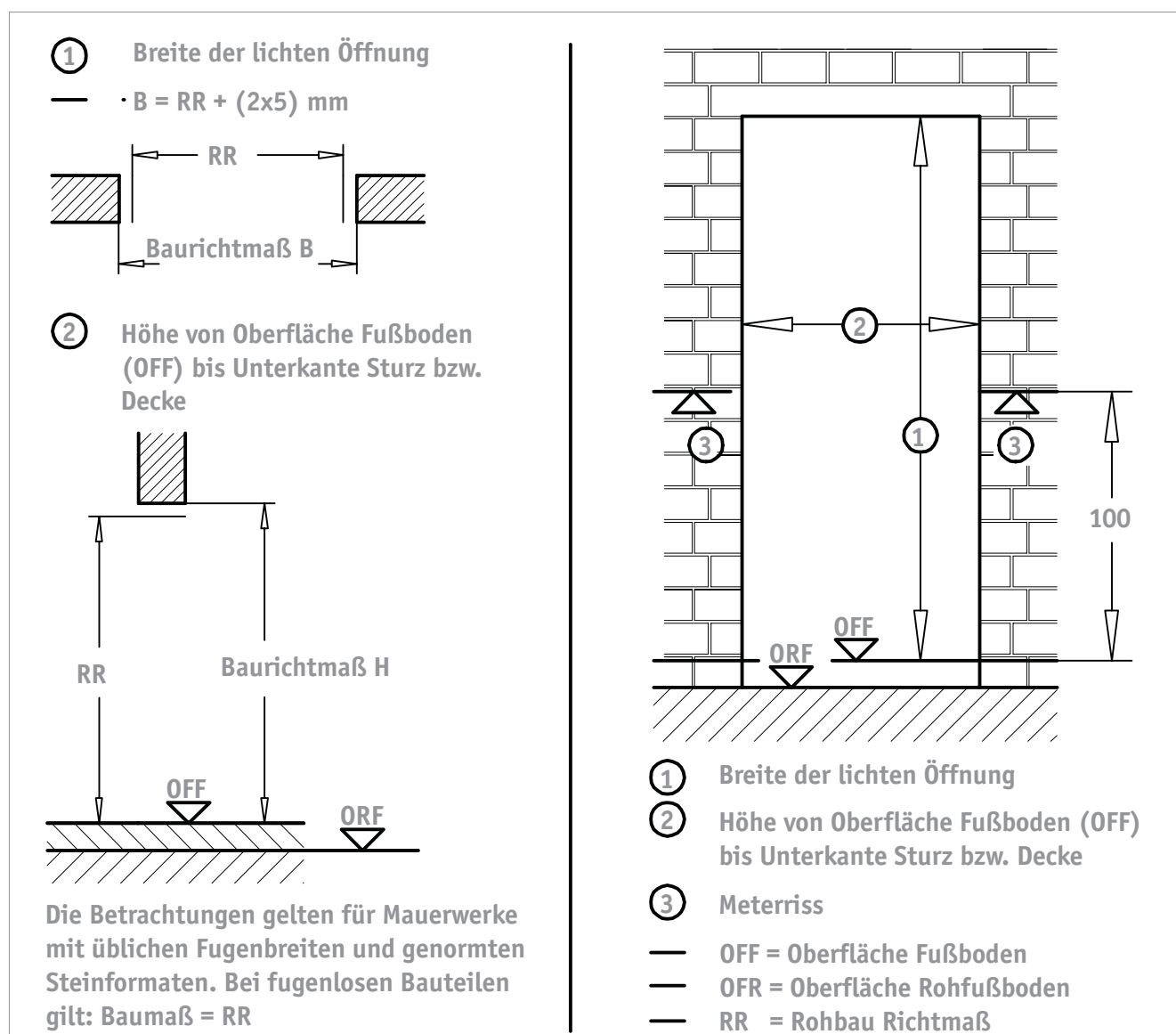
Bezug	Zulässige Diagonalmaßtoleranzen in mm bei Nennmaßen in m		
	bis 1 m	von 1 m bis 3 m	über 3 m bis 6 m
Vertikale, horizontale und geneigte Flächen	6 mm	8 mm	12 mm

Tab. 2: Winkeltoleranzen nach DIN 18202

#### 4.4 Rohbaurichtmaße

Bei der Erstellung von Türen orientieren sich alle Maße an den Rohbaurichtmaßen, DIN 18100, und der Maßordnung im Hochbau, DIN 4172. Für die Einhaltung dieser Maße und die Markierung des Meterrisses ist der Ersteller des Rohbaus verantwortlich.

Abb. 6: Rohbaurichtmaße, Türen



##### Höhenbezugspunkte:

**Der Meterriss ist eine Markierung, die genau 1 m über der Oberfläche des fertigen Fußbodens (OFF) liegt und nicht mehr als 10 m vom Einbauort entfernt sein soll.**

**Er muss in jeder Etage vorhanden sein.**

Er wird in allen Räumen in Tür- und Fensternähe angebracht. Mit Hilfe von Schlauchwaage, Nivelliergerät oder Lasergerät kann der Meterriss an die gewünschte Stelle projiziert werden.

### 4.5 Fensteraufteilung und Öffnungsarten

Werkzeichnungen und Fensterübersichten dienen der Darstellung der Fensteraufteilung und der Öffnungsarten sowie der Positionszuordnung. Anschlussdetails können in der Regel daraus nicht entnommen werden. Die Maße sind deshalb am Bau zu überprüfen. Um Rückfragen zu vermeiden, sollten zusätzlich alle für die Fensterfertigung und Montage erforderlichen Parameter geklärt werden.

Bei der Festlegung der Anschlagrichtung muss der Fensterbauer beim Bauherrn nachfragen, wenn die Anschlagrichtung nicht deutlich aus den Zeichnungen oder der Zeichnungsform herauszulesen ist.

Bei Haustüren und Fenstertüren ist die Schwellenausbildung festzulegen.

Abb. 7: Definition der DIN-Öffnungsrichtungen (DIN 107)

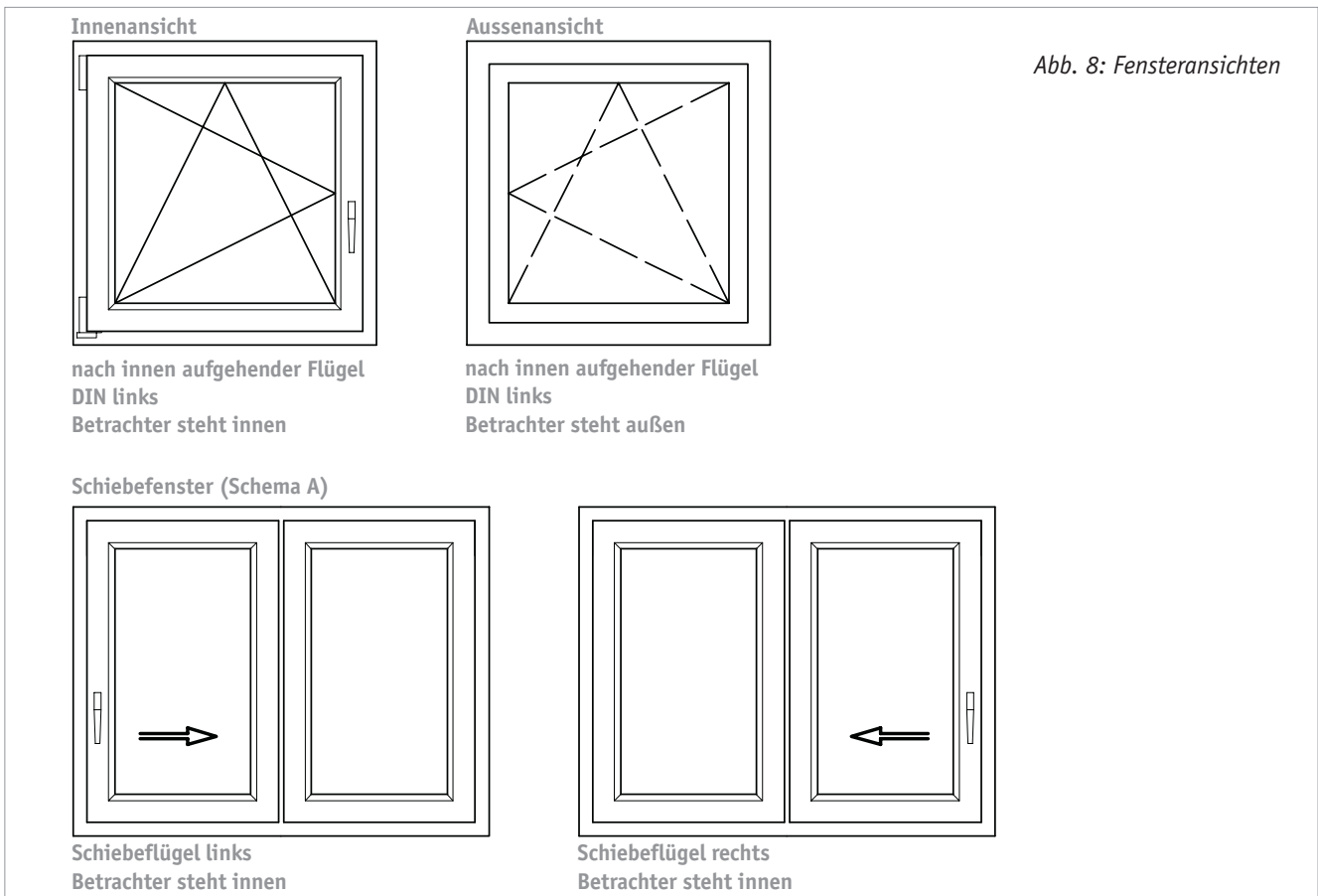
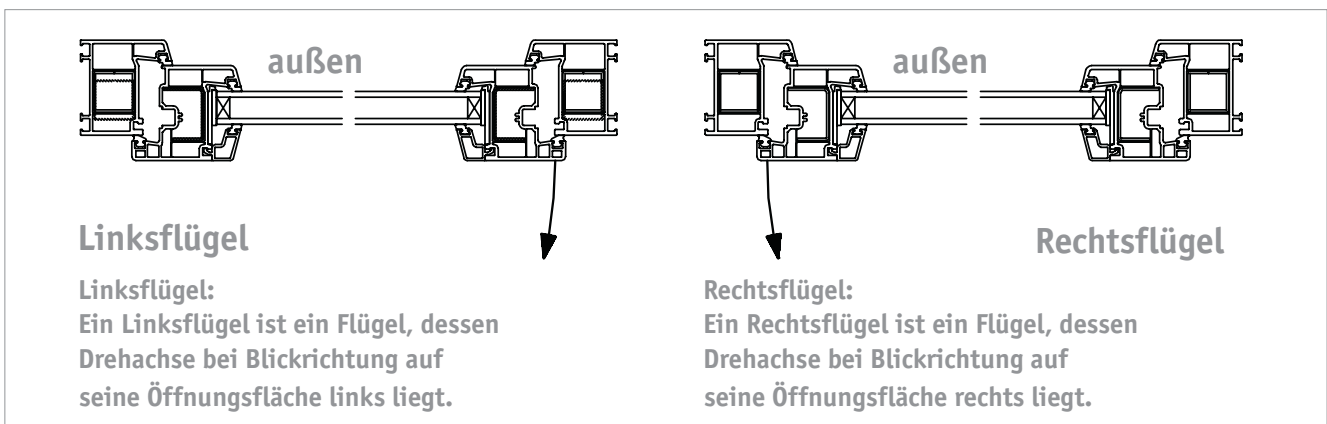


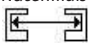
Abb. 8: Fensteransichten

## 4.6 Berücksichtigung der späteren Einbausituation bereits beim Aufmaß

	Berücksichtigung von z.B.	Beispielhafte Fragen
Anschlag	Außenanschlag Innenanschlag Stumpfer Anschlag	Ist die Position des Fensters innerhalb der Laibung vom Planer / Architekten exakt vorgegeben? (Dies gilt insbesondere für den stumpfen Anschlag.)
Statik	belastungsgerechte Befestigung für: Windlast / Eigenlast / Verkehrslast (auch z.B. Einbruchhemmung) thermische Ausdehnungen Sonderlasten (Markisen, französische Balkone etc.)	Mit welchen Befestigungsmitteln bzw. mit welchem Montagesystem kann das Fenster sicher befestigt werden? Ist der Laibungsbereich z.B. für die Verbindungsschrauben von französischen Balkonen oder Markisen ausreichend bzw. kann der Einbruchschutz realisiert werden?
Lage der Fenster innerhalb des Baukörpers	aus dem Auftrag nicht sichtbare zusätzliche Belastungen	Sind z.B. besondere Windlasten zu vermuten? Werden die Fenster in kritischen Erkerbereichen eingesetzt? (z.B. Gefahr der Tauwasserbildung)
Wärmedämmung	Wärmedämmverbundsystem zweischaliges Mauerwerk	Kann die Befestigung der Fenster innerhalb der Dämmebene angeschlossen werden? Sind besondere Anforderungen gefordert? (z.B. Passivhaus)
Schallschutz	gefordertes Schalldämmmaß	Ist eine spezielle Fugengeometrie vorgesehen?
Abdichtung	Dichtungssystem	Welches Abdichtungssystem ist einzusetzen? (z.B. Dichtstoffe, Komprimierbänder, Abdichtungsfolien) Kann eine Abdichtung bei der gegebenen Situation der Laibung überhaupt gewährleistet werden?
Sturzausbildung	bauseitiger Rollladenkasten Bewegungen am Bau	Ist eine Befestigung nach oben möglich? Ist mit einer Durchbiegung des Sturzes zu rechnen? <b>(Kräfte aus Bauwerksbewegungen dürfen nicht auf das eingebaute Element übertragen werden!)</b>
Sichtschutz	Rollladen Klappläden Jalousie	Wo kann der Gurt befestigt werden? Ist ein Stromanschluss für den Rollladenmotor vorhanden? Können die Klappläden an der Außenwand befestigt werden?
Fensterbank	innere und äußere Fensterbänke, Material der Fensterbänke	Welche Futterleiste ist für den Anschluss erforderlich? Welche Entwässerung ist notwendig? Muss auf Wärmebrücken geachtet werden? Ist das Material der Fensterbank mit dem Abdichtungssystem verträglich?
Schwelle Haustür Balkon	Altbau – Neubauschwelle behindertengerechte Ausführung Anschluss an Balkon	Kann der Anschluss an die Abdichtebene einfach erreicht werden? Welche Entwässerung ist zu wählen?
Sonderfunktionen		Sind z.B. besondere Schutzmaßnahmen zur Vermeidung von mechanischer Beschädigung während der Bauphase notwendig?

4.7 Aufmaßblätter

<input type="checkbox"/> <b>Angebot</b> Angebots-Nr. _____	Pos.					
	<input type="checkbox"/> <b>Auftrag</b> Auftrags-Nr. _____	Stück				
Datum: _____ Aussteller: _____ Kommission: _____ Lieferwunsch: _____ Liefertermin: _____	Fertigmaß ohne Anschlussprofil in (mm) B: _____ H: _____	B: _____ H: _____	B: _____ H: _____	B: _____ H: _____	B: _____ H: _____	B: _____ H: _____
<b>Kunde</b> Name: _____ Straße: _____ PLZ/Ort: _____ Telefon: _____ Datum/Unterschr.: _____	Skizze <input type="checkbox"/> Innenansicht <input type="checkbox"/> Außenansicht (DIN Richtung u. Teilungen einzeichnen)					
	Dämmung <input type="checkbox"/> Mineralwolle <input type="checkbox"/> PU-Schaum <input type="checkbox"/> _____	<input type="checkbox"/> Mineralwolle <input type="checkbox"/> PU-Schaum <input type="checkbox"/> _____	<input type="checkbox"/> Mineralwolle <input type="checkbox"/> PU-Schaum <input type="checkbox"/> _____	<input type="checkbox"/> Mineralwolle <input type="checkbox"/> PU-Schaum <input type="checkbox"/> _____	<input type="checkbox"/> Mineralwolle <input type="checkbox"/> PU-Schaum <input type="checkbox"/> _____	<input type="checkbox"/> Mineralwolle <input type="checkbox"/> PU-Schaum <input type="checkbox"/> _____
<input type="checkbox"/> Lieferung <input type="checkbox"/> Abtransport <input type="checkbox"/> Montage <input type="checkbox"/> Beiputzarbeiten <input type="checkbox"/> Demontage <input type="checkbox"/> Einbruchschutz	Befestigung <input type="checkbox"/> Rahmendübel <input type="checkbox"/> Maueranker <input type="checkbox"/> Schraube <input type="checkbox"/> Sonder/Skizze	<input type="checkbox"/> Rahmendübel <input type="checkbox"/> Maueranker <input type="checkbox"/> Schraube <input type="checkbox"/> Sonder/Skizze	<input type="checkbox"/> Rahmendübel <input type="checkbox"/> Maueranker <input type="checkbox"/> Schraube <input type="checkbox"/> Sonder/Skizze	<input type="checkbox"/> Rahmendübel <input type="checkbox"/> Maueranker <input type="checkbox"/> Schraube <input type="checkbox"/> Sonder/Skizze	<input type="checkbox"/> Rahmendübel <input type="checkbox"/> Maueranker <input type="checkbox"/> Schraube <input type="checkbox"/> Sonder/Skizze	<input type="checkbox"/> Rahmendübel <input type="checkbox"/> Maueranker <input type="checkbox"/> Schraube <input type="checkbox"/> Sonder/Skizze
	Einbauhöhe <input type="checkbox"/> 0-8 m <input type="checkbox"/> 8-20 m <input type="checkbox"/> 20-100 m	<input type="checkbox"/> 0-8 m <input type="checkbox"/> 8-20 m <input type="checkbox"/> 20-100 m	<input type="checkbox"/> 0-8 m <input type="checkbox"/> 8-20 m <input type="checkbox"/> 20-100 m	<input type="checkbox"/> 0-8 m <input type="checkbox"/> 8-20 m <input type="checkbox"/> 20-100 m	<input type="checkbox"/> 0-8 m <input type="checkbox"/> 8-20 m <input type="checkbox"/> 20-100 m	<input type="checkbox"/> 0-8 m <input type="checkbox"/> 8-20 m <input type="checkbox"/> 20-100 m
<b>Architekt</b> Name: _____ Straße: _____ PLZ/Ort: _____ Telefon: _____ Datum/Unterschr.: _____ Ansprechpartner: _____	Abdichtung innen <input type="checkbox"/> Dichtstoff + Hinterfüllschnur <input type="checkbox"/> vorkom. Fugendichtband <input type="checkbox"/> Dichtbahn	<input type="checkbox"/> Dichtstoff + Hinterfüllschnur <input type="checkbox"/> vorkom. Fugendichtband <input type="checkbox"/> Dichtbahn	<input type="checkbox"/> Dichtstoff + Hinterfüllschnur <input type="checkbox"/> vorkom. Fugendichtband <input type="checkbox"/> Dichtbahn	<input type="checkbox"/> Dichtstoff + Hinterfüllschnur <input type="checkbox"/> vorkom. Fugendichtband <input type="checkbox"/> Dichtbahn	<input type="checkbox"/> Dichtstoff + Hinterfüllschnur <input type="checkbox"/> vorkom. Fugendichtband <input type="checkbox"/> Dichtbahn	<input type="checkbox"/> Dichtstoff + Hinterfüllschnur <input type="checkbox"/> vorkom. Fugendichtband <input type="checkbox"/> Dichtbahn
	Abdichtung außen <input type="checkbox"/> Dichtstoff + Hinterfüllschnur <input type="checkbox"/> vorkom. Fugendichtband <input type="checkbox"/> Dichtbahn	<input type="checkbox"/> Dichtstoff + Hinterfüllschnur <input type="checkbox"/> vorkom. Fugendichtband <input type="checkbox"/> Dichtbahn	<input type="checkbox"/> Dichtstoff + Hinterfüllschnur <input type="checkbox"/> vorkom. Fugendichtband <input type="checkbox"/> Dichtbahn	<input type="checkbox"/> Dichtstoff + Hinterfüllschnur <input type="checkbox"/> vorkom. Fugendichtband <input type="checkbox"/> Dichtbahn	<input type="checkbox"/> Dichtstoff + Hinterfüllschnur <input type="checkbox"/> vorkom. Fugendichtband <input type="checkbox"/> Dichtbahn	<input type="checkbox"/> Dichtstoff + Hinterfüllschnur <input type="checkbox"/> vorkom. Fugendichtband <input type="checkbox"/> Dichtbahn
<b>Baustelle</b> Ansprechpartner: _____ Straße: _____ PLZ/Ort: _____ Telefon: _____ Baukörpermaterial: (z.B. HLZ, Beton etc.) Putz: <input type="checkbox"/> Tragfähig <input type="checkbox"/> Abrieb <input type="checkbox"/> Sandet	Zusatzprofile innen oben Art. _____ unten Art. _____ links Art. _____ rechts Art. _____	oben Art. _____ unten Art. _____ links Art. _____ rechts Art. _____	oben Art. _____ unten Art. _____ links Art. _____ rechts Art. _____	oben Art. _____ unten Art. _____ links Art. _____ rechts Art. _____	oben Art. _____ unten Art. _____ links Art. _____ rechts Art. _____	oben Art. _____ unten Art. _____ links Art. _____ rechts Art. _____
	Zusatzprofile außen oben Art. _____ unten Art. _____ links Art. _____ rechts Art. _____	oben Art. _____ unten Art. _____ links Art. _____ rechts Art. _____	oben Art. _____ unten Art. _____ links Art. _____ rechts Art. _____	oben Art. _____ unten Art. _____ links Art. _____ rechts Art. _____	oben Art. _____ unten Art. _____ links Art. _____ rechts Art. _____	oben Art. _____ unten Art. _____ links Art. _____ rechts Art. _____
<input type="checkbox"/> Einschaliger Wandaufbau <input type="checkbox"/> Zweischaliger Wandaufbau <input type="checkbox"/> Zweischaliger Wandaufbau/hinterlüftet	Glas (Aufbau/Typ) U <sub>g</sub> -Wert _____ g-Wert _____	U <sub>g</sub> -Wert _____ g-Wert _____	U <sub>g</sub> -Wert _____ g-Wert _____	U <sub>g</sub> -Wert _____ g-Wert _____	U <sub>g</sub> -Wert _____ g-Wert _____	U <sub>g</sub> -Wert _____ g-Wert _____
	Glasstruktur					
flächenvernetztes System:    Art.: _____ halbflächenvernetztes System: Art.: _____ flächenbündiges System:        Art.: _____ runder Glasanschlag:            Art.: _____ Farbe/Ausführung:	Glassprossen Paneel/Füllung Schallschutzanforderungen (Prüfzeugniswert)	U <sub>p</sub> -Wert _____ U <sub>p</sub> -Wert _____ R <sub>w,p</sub> =_____dB	U <sub>p</sub> -Wert _____ U <sub>p</sub> -Wert _____ R <sub>w,p</sub> =_____dB	U <sub>p</sub> -Wert _____ U <sub>p</sub> -Wert _____ R <sub>w,p</sub> =_____dB	U <sub>p</sub> -Wert _____ U <sub>p</sub> -Wert _____ R <sub>w,p</sub> =_____dB	U <sub>p</sub> -Wert _____ U <sub>p</sub> -Wert _____ R <sub>w,p</sub> =_____dB

Außen-Fensterbank: (Typ, Farbe,...) <input type="text"/>  Innen-Fensterbank: (Typ, Farbe,...) <input type="text"/>	Außen-fensterbank	Ausladung: <input type="text"/> Breite: <input type="text"/>	Ausladung: <input type="text"/> Breite: <input type="text"/>	Ausladung: <input type="text"/> Breite: <input type="text"/>	Ausladung: <input type="text"/> Breite: <input type="text"/>	Ausladung: <input type="text"/> Breite: <input type="text"/>
	Innen-fensterbank	Ausladung: <input type="text"/> Breite: <input type="text"/>	Ausladung: <input type="text"/> Breite: <input type="text"/>	Ausladung: <input type="text"/> Breite: <input type="text"/>	Ausladung: <input type="text"/> Breite: <input type="text"/>	Ausladung: <input type="text"/> Breite: <input type="text"/>
<b>Sonnenschutz</b> <input type="checkbox"/> Nein <input type="checkbox"/> Ja – siehe Seite 1.2						
Bemerkungen: <input type="text"/> <input type="text"/> <input type="text"/> <input type="text"/>	Statikzusatzprofil erforderlich  <input type="checkbox"/> Rolladen-aufsatz-element <input type="checkbox"/> Vorsatz-rolladen <input type="checkbox"/> Jalousie  Sturzkasten: <input type="checkbox"/> Revision innen <input type="checkbox"/> Revision außen	<input type="checkbox"/> 150 mm <input type="checkbox"/> 170 mm <input type="checkbox"/> 190 mm <input type="checkbox"/> 210 mm  <input type="checkbox"/> <input type="text"/> mm	<input type="checkbox"/> 150 mm <input type="checkbox"/> 170 mm <input type="checkbox"/> 190 mm <input type="checkbox"/> 210 mm  <input type="checkbox"/> <input type="text"/> mm	<input type="checkbox"/> 150 mm <input type="checkbox"/> 170 mm <input type="checkbox"/> 190 mm <input type="checkbox"/> 210 mm  <input type="checkbox"/> <input type="text"/> mm	<input type="checkbox"/> 150 mm <input type="checkbox"/> 170 mm <input type="checkbox"/> 190 mm <input type="checkbox"/> 210 mm  <input type="checkbox"/> <input type="text"/> mm	<input type="checkbox"/> 150 mm <input type="checkbox"/> 170 mm <input type="checkbox"/> 190 mm <input type="checkbox"/> 210 mm  <input type="checkbox"/> <input type="text"/> mm
	Länge der Rolladen-führungsschiene <input type="checkbox"/> PVC <input type="checkbox"/> Holz <input type="checkbox"/> Alu	<input type="text"/> mm	<input type="text"/> mm	<input type="text"/> mm	<input type="text"/> mm	<input type="text"/> mm
	Nutenmaß  f. Rolladenstab	<input type="text"/> mm	<input type="text"/> mm	<input type="text"/> mm	<input type="text"/> mm	<input type="text"/> mm
		<input type="checkbox"/> links <input type="checkbox"/> rechts	<input type="checkbox"/> links <input type="checkbox"/> rechts	<input type="checkbox"/> links <input type="checkbox"/> rechts	<input type="checkbox"/> links <input type="checkbox"/> rechts	<input type="checkbox"/> links <input type="checkbox"/> rechts
	Bedienung	<input type="checkbox"/> Mauerein-laßwickler <input type="checkbox"/> Schwenk-wickler <input type="checkbox"/> Halbeinlaß-wickler	<input type="checkbox"/> Mauerein-laßwickler <input type="checkbox"/> Schwenk-wickler <input type="checkbox"/> Halbeinlaß-wickler	<input type="checkbox"/> Mauerein-laßwickler <input type="checkbox"/> Schwenk-wickler <input type="checkbox"/> Halbeinlaß-wickler	<input type="checkbox"/> Mauerein-laßwickler <input type="checkbox"/> Schwenk-wickler <input type="checkbox"/> Halbeinlaß-wickler	<input type="checkbox"/> Mauerein-laßwickler <input type="checkbox"/> Schwenk-wickler <input type="checkbox"/> Halbeinlaß-wickler
	Antrieb	<input type="checkbox"/> Gurt <input type="checkbox"/> Elektr. <input type="checkbox"/> Kurbel <input type="checkbox"/> Zentral	<input type="checkbox"/> Gurt <input type="checkbox"/> Elektr. <input type="checkbox"/> Kurbel <input type="checkbox"/> Zentral	<input type="checkbox"/> Gurt <input type="checkbox"/> Elektr. <input type="checkbox"/> Kurbel <input type="checkbox"/> Zentral	<input type="checkbox"/> Gurt <input type="checkbox"/> Elektr. <input type="checkbox"/> Kurbel <input type="checkbox"/> Zentral	<input type="checkbox"/> Gurt <input type="checkbox"/> Elektr. <input type="checkbox"/> Kurbel <input type="checkbox"/> Zentral
	Panzerfarbe	<input type="checkbox"/> weiß <input type="checkbox"/> grau <input type="checkbox"/> beige <input type="checkbox"/> ocker	<input type="checkbox"/> weiß <input type="checkbox"/> grau <input type="checkbox"/> beige <input type="checkbox"/> ocker	<input type="checkbox"/> weiß <input type="checkbox"/> grau <input type="checkbox"/> beige <input type="checkbox"/> ocker	<input type="checkbox"/> weiß <input type="checkbox"/> grau <input type="checkbox"/> beige <input type="checkbox"/> ocker	<input type="checkbox"/> weiß <input type="checkbox"/> grau <input type="checkbox"/> beige <input type="checkbox"/> ocker
	Panzerabschluss	<input type="checkbox"/> Stopper <input type="checkbox"/> Aluschiene <input type="checkbox"/> Anschlag-schiene <input type="checkbox"/> <input type="text"/>	<input type="checkbox"/> Stopper <input type="checkbox"/> Aluschiene <input type="checkbox"/> Anschlag-schiene <input type="checkbox"/> <input type="text"/>	<input type="checkbox"/> Stopper <input type="checkbox"/> Aluschiene <input type="checkbox"/> Anschlag-schiene <input type="checkbox"/> <input type="text"/>	<input type="checkbox"/> Stopper <input type="checkbox"/> Aluschiene <input type="checkbox"/> Anschlag-schiene <input type="checkbox"/> <input type="text"/>	<input type="checkbox"/> Stopper <input type="checkbox"/> Aluschiene <input type="checkbox"/> Anschlag-schiene <input type="checkbox"/> <input type="text"/>
	Einbruchschutz	<input type="checkbox"/> Gegen Hoch-schieben <input type="checkbox"/> Zusatzaus-steifung <input type="checkbox"/> <input type="text"/>	<input type="checkbox"/> Gegen Hoch-schieben <input type="checkbox"/> Zusatzaus-steifung <input type="checkbox"/> <input type="text"/>	<input type="checkbox"/> Gegen Hoch-schieben <input type="checkbox"/> Zusatzaus-steifung <input type="checkbox"/> <input type="text"/>	<input type="checkbox"/> Gegen Hoch-schieben <input type="checkbox"/> Zusatzaus-steifung <input type="checkbox"/> <input type="text"/>	<input type="checkbox"/> Gegen Hoch-schieben <input type="checkbox"/> Zusatzaus-steifung <input type="checkbox"/> <input type="text"/>
	Bestehend. Rol-ladenkasten bleibt					
	Differenzdruck Lüftungseinrichtung	<input type="checkbox"/> Differenzdruck geregelt <input type="checkbox"/> Differenzdruck ungereg. <input type="checkbox"/> Motorisch <input type="checkbox"/> Verschließbar <input type="checkbox"/> <input type="text"/>	<input type="checkbox"/> Differenzdruck geregelt <input type="checkbox"/> Differenzdruck ungereg. <input type="checkbox"/> Motorisch <input type="checkbox"/> Verschließbar <input type="checkbox"/> <input type="text"/>	<input type="checkbox"/> Differenzdruck geregelt <input type="checkbox"/> Differenzdruck ungereg. <input type="checkbox"/> Motorisch <input type="checkbox"/> Verschließbar <input type="checkbox"/> <input type="text"/>	<input type="checkbox"/> Differenzdruck geregelt <input type="checkbox"/> Differenzdruck ungereg. <input type="checkbox"/> Motorisch <input type="checkbox"/> Verschließbar <input type="checkbox"/> <input type="text"/>	<input type="checkbox"/> Differenzdruck geregelt <input type="checkbox"/> Differenzdruck ungereg. <input type="checkbox"/> Motorisch <input type="checkbox"/> Verschließbar <input type="checkbox"/> <input type="text"/>
	15 x h					
	Bemerkungen					

## 5. Planung der Montage

**Nach dem Aufmaß kann die Planung der Montage beginnen. Dabei sind folgende Punkte zu beachten:**

- Für einen reibungslosen Ablauf sind die Verantwortungsbereiche exakt aufzugliedern und klar zu benennen. (Ist der Montagebetrieb für alle Abdichtungen zuständig? Sind Putzarbeiten durchzuführen? usw.).
- Allgemein soll beim Aufmaß ein kritischer Blick auf die im Angebot unterbreiteten Nebenleistungen und besonderen Leistungen gerichtet werden.
- Insbesondere bei der Altbausanierung ist der Zustand der Fensterlaibung unter dem auszubauenden Fenster wichtig für die Wahl der richtigen Befestigungsmittel.
- Ebenfalls ist zu klären, ob der Ausbau der alten Fenster sowie deren Entsorgung vom Fensterbauer als Nebenleistung oder besondere Leistung abzurechnen ist.

### 5.1 Organisatorische Planung

#### ■ Schnittstellen / Verantwortungsbereiche festlegen

- Glattstrich der Fensterlaibung bei Neubauten
- Abdichtung der Fenster
- Verputzen der Innenlaibung

#### ■ Überprüfung der Arbeitsunterlagen

- Aufmaß und Positionspläne
- technische Zeichnungen oder Isothermendarstellungen
- Arbeitsanweisungen
- Materiallisten

#### ■ Ausbau der alten Fenster bei Renovierungen

- Ablaufplanung
- Ankündigung der Arbeiten
- Entsorgung bzw. Recycling der alten Fenster

#### ■ Einbau der neuen Fenster

- Zeitplanung
- Reinigung, Schutzfolie entfernen
- Abnahme durchführen bzw. zumindest vereinbaren

#### ■ Allgemeine Hinweise

- Schulung des Montagepersonals
- bei Fensterwänden nur zugelassene Montagemittel verwenden
- Verschmutzung vermeiden, insbesondere bei farbigen Profilen

### 5.2 Einbauplanung

**Alle Elemente sind**, wenn nicht ausdrücklich anders verlangt, **lotrecht, waagrecht und fluchtgerecht einzusetzen.**

Die genaue Lage der Fenster und Türen im Baukörper, falls nicht exakt festgelegt, ist mit dem Auftraggeber bzw. Planer schriftlich zu vereinbaren.

#### 5.2.1 Befestigung im Baukörper

Die Befestigung der Fenster und Türen im Baukörper ist die Basis der Montage. Alle planmäßig auf das Fenster einwirkenden Kräfte müssen von der Befestigung mit der erforderlichen Sicherheit und unter Berücksichtigung der im Anschlussbereich auftretenden Bewegungen in den Baukörper übertragen werden.

#### 5.2.2 Allgemeine Grundsätze

Nach der Landesbauordnung sind Fenster so zu verankern, dass sowohl Leben und Gesundheit von Menschen nicht gefährdet, als auch die öffentliche Sicherheit nicht beeinträchtigt wird.

Diese Grundregel aus der Bauordnung gilt bereits für den Transport und die Lagerung der Fensterelemente.

Bei Fensterwänden nach DIN 18056 besteht die Forderung, dass für Konstruktion und Befestigung eine prüfbare statische Berechnung zu erstellen ist. Die Befestigung darf nur mit bauaufsichtlich zugelassenen Befestigungsmitteln erfolgen.

Fensterwände nach DIN 18056 liegen vor, wenn

- die Fläche größer oder gleich 9 m<sup>2</sup> ist und
- die kleinere Seitenlänge größer oder gleich 2 m ist.

### Grundregeln

**Die Befestigung muss mechanisch erfolgen.**

**Schäume, Klebstoffe oder ähnliches sind als Befestigungsmittel nicht zulässig.**

**Bei der Befestigung muss die Ausdehnung der Profile bei Temperaturänderung gewährleistet bleiben.**

**Kräfte aus Bauwerksbewegungen dürfen nicht auf das Fenster übertragen werden.**

## 5.3 Festlegung der Einbaudetails

### ■ Statik berücksichtigen

- DIN 1055
- Durchbiegung durch Windlast max.  $l/300$  bzw. max. 8mm pro Isolierverglasung
- DIN 18056, Fensterwände
- Kopplungen nach Statik auslegen, Befestigung an der Laibung berücksichtigen
- Befestigung des Rahmens bei vorhandenem Rollladen berücksichtigen

### ■ bauphysikalische Anforderungen

- Wärmedämmung mit Isothermenverlauf-Darstellung
- Schallschutz
- Feuchteschutz
- „Luftdichtheit“, Lüftung vs. BlowerDoor-Test
- thermische Ausdehnung, Spaltmaße einhalten

### ■ Befestigungsmittel

- Schraubenbefestigung mit und ohne Dübel
- Laschen
- Montagesysteme

### ■ Abdichtung

- spritzbare Dichtstoffe
- imprägnierte Schaumkunststoff-Bänder
- Dichtungsbahnen
- Dichtungsbänder

### ■ Dämmung

- PU-Schaumdämmung
- Mineralwolle
- Mineralfaserfilzstreifen
- Spritzkork

### ■ Einbruchschutz

- Grundsicherung
- AhS-Richtlinie
- Normung DIN V ENV 1627 / DIN V ENV 1628 / DIN V ENV 1629 / DIN V ENV 1630

### ■ Anschlussdetails

- Rollladenkasten (Aufsatzelement oder bauseitiger Kasten)
- Fensterbänke (Anschluss und Dämmung, Entwässerung des Rahmens sicherstellen, Abdichtung gewährleisten etc.)
- Zusatzbefestigungen für Klappladen, französische Balkone oder Markisen

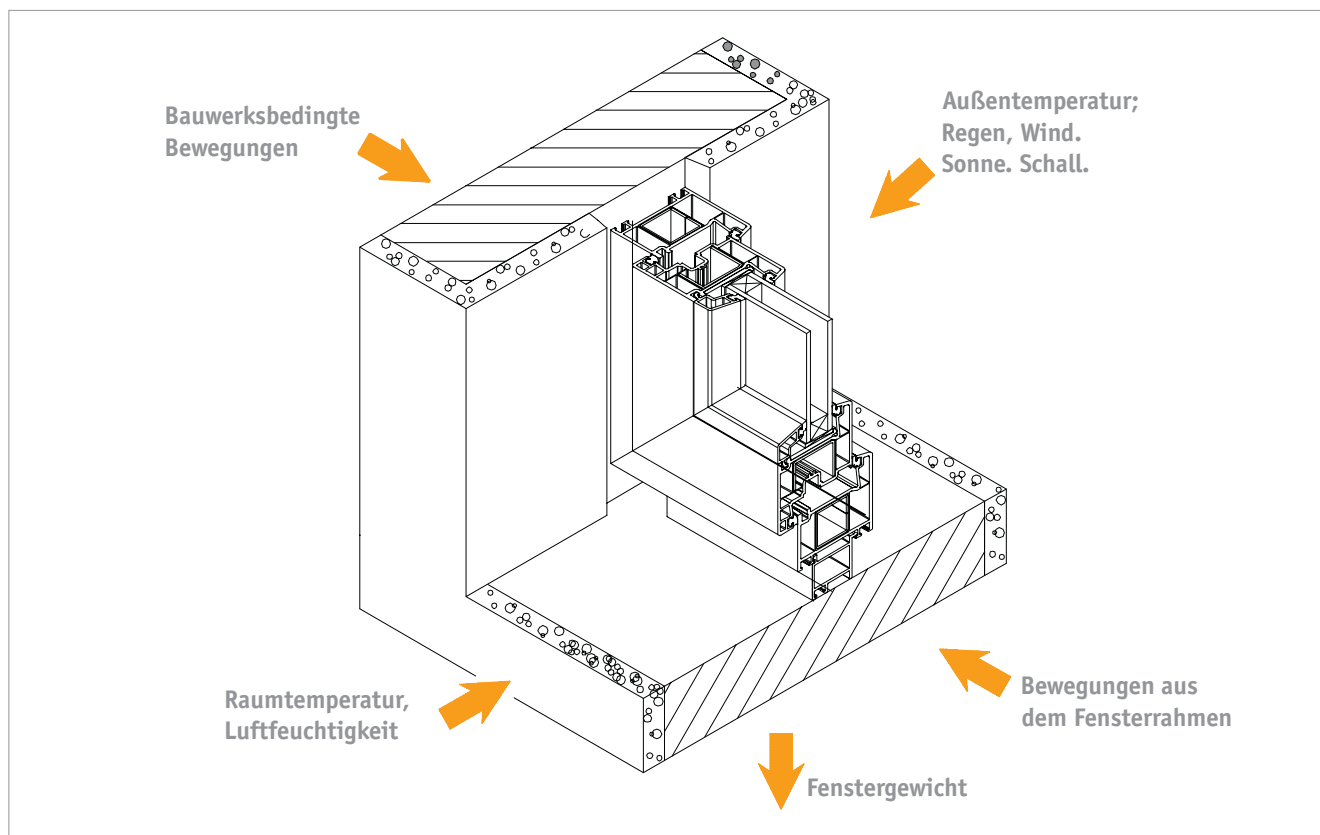
## 6. Ausführung der Montage

Die Qualität eines hochwertigen Fensters steht und fällt mit der Anschlussausführung.

Der fachgerechten Befestigung und der Gestaltung der Bauanschlussfuge kommt daher höchste Bedeutung zu.

Hier müssen alle auf das Fenster einwirkenden bauphysikalische Kräfte aufgenommen werden (siehe Abbildung 9).

Abb. 9: Einwirkungen auf das Fenster



Außer den genannten Belastungen aus Windlast, Verkehrslast und Eigenlast werden die auftretenden Kräfte u.a. auch beeinflusst von:

- der Biegesteifigkeit der Rahmenprofile,
  - der Lage und Anzahl der Befestigungspunkte,
  - dem Temperaturunterschied innen / außen,
  - dem Wärmeausdehnungskoeffizienten des Fensterrahmenwerkstoffs,
  - der Nachgiebigkeit (Federsteifigkeit) der Befestigungsmittel
- Bei Nichtbeachtung dieser Gegebenheiten kann es zu Schäden am Rahmenmaterial (z.B. Eckenrisse) oder zum Versagen der Befestigungsmittel kommen.

### 6.1 Befestigung

Um die Gebrauchstauglichkeit von Fenstern, Türen und Fassaden über einen langen Zeitraum zu gewährleisten, müssen alle planmäßig auf das Fenster einwirkende Kräfte sicher in den Baukörper abgeleitet werden.

**Folgende Kräfte treten hierbei auf:**

- Windlast
- Verkehrslast (auch nutzerbedingte Lasten),
- Eigenlast.

Grundlage für Lastannahmen ist DIN 1055.

### 6.1.1 Allgemeine Hinweise zur Fensterbefestigung:

- Richtig Bohren, nicht mit Schlagwerk arbeiten (außer in Beton).
- Bei Mauerwerk möglichst in der Mörtelfuge bohren.
- Tragfähigkeit und Länge der Dübel, unter Berücksichtigung des Wandaufbaus und der Herstellerhinweise beachten.
- Zum Dübelsystem passende Schrauben, Anker, Laschen, Montagesysteme usw. verwenden.
- Bohrlöcher ausblasen.
- **Die vom Dübelhersteller angegebenen Achs- und Randabstände müssen, abhängig vom Baustoff, eingehalten werden.**
- Schrauben gleichmäßig und in Bezug auf den Rahmen spannungsfrei anziehen (Bohrschrauber und Schlaghammer mit Drehmomentbegrenzer verwenden).
- **Eine Kombination von Tragklotz und Befestigungselement ist anzustreben.**
- **Das Einschlagen von Nägeln, auch in Spezialausführung, ist nicht erlaubt.**
- Bei Verschraubung des unteren waagerechten Rahmenprofils die Schraubachse möglichst weit innen wählen (eventuell eintretendes Wasser kann dadurch über den Schrägfalz ungestört ablaufen).
- Damit kein Wasser in die Stahlkammern eindringen kann, Dübelkopf dauerhaft abdichten.

### 6.1.2 Lastabtragung

**Die Befestigung muss mechanisch erfolgen, um eine definierte Lastabtragung zu gewährleisten**

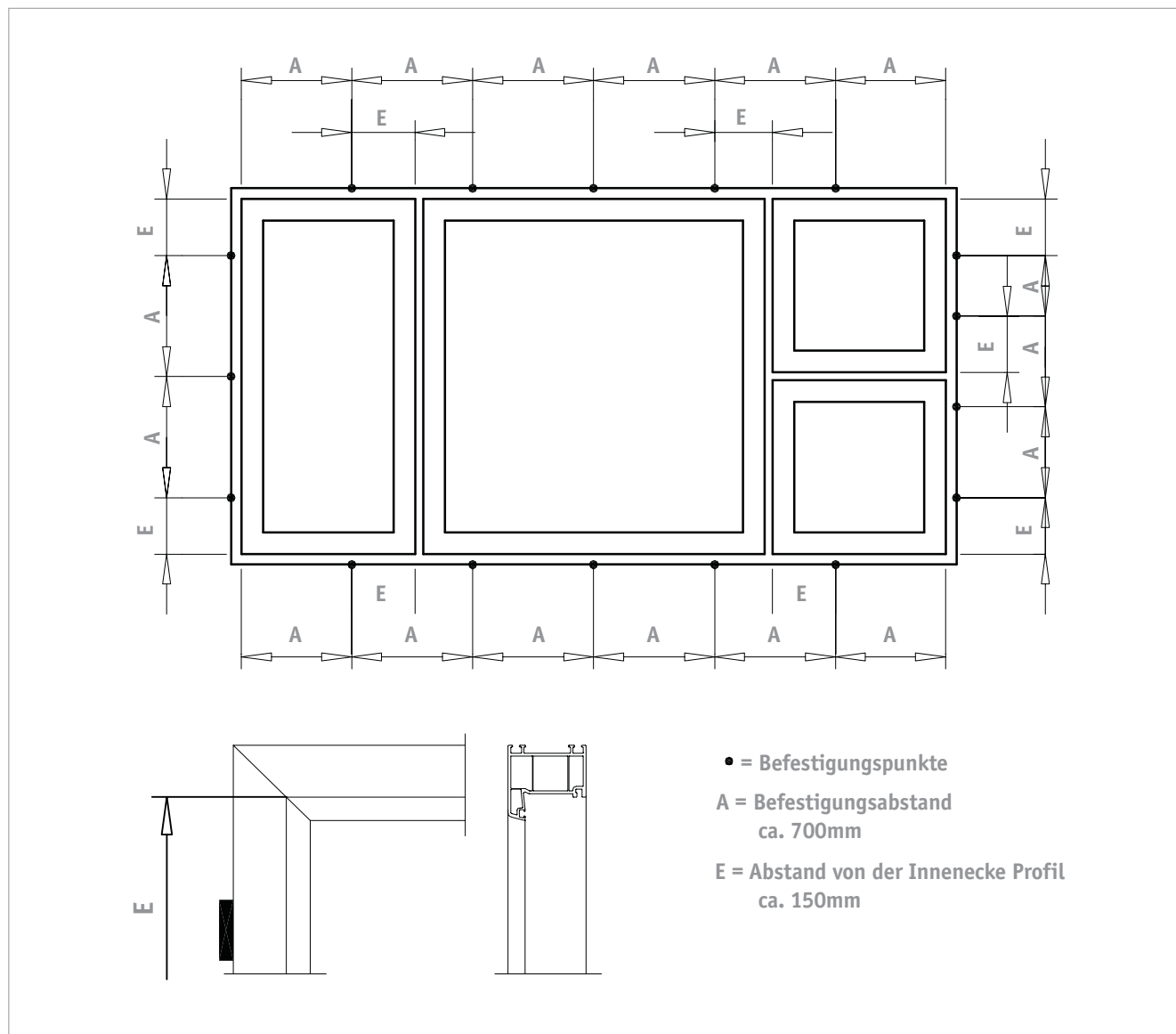
#### ■ Windlasten

Die richtige Auswahl der Befestigungsmittel richtet sich in erster Linie nach der auftretenden Belastung. Diese ist abhängig vom geographischen Standort, der Gebäudehöhe, der Geländekategorie, der vorhandenen Bausituation und dem Wandanschlussystem (siehe 3.4.2).

Durch die eingesetzten Befestigungsmittel werden in erster Linie die Windlast und die Verkehrslast abgetragen. PUR-Schäume, spritzbare Dichtstoffe oder sonstige Dämm- bzw. Dichtmaterialien sind nach dem derzeitigen Stand der Technik keine Befestigungsmittel.

Die Anordnung der Befestigungsmittel ist für Kunststofffenster gemäß Abbildung 10 vorgeschrieben.

Abb. 10: Befestigungsabstände für Kunststofffenster



Sonderregelungen siehe Absatz 6.2.2

### Eigenlast und Verkehrslasten

Darunter werden die Kräfte verstanden, die durch das Eigengewicht des Fenster- oder Türelementes und der veränderlichen Lasten z.B. durch Einwirkung von Personen entstehen.

Die Rahmen müssen zur Lastabtragung zum Mauerwerk unterstützt und mit marktüblichen Befestigungsmitteln am Mauerwerk befestigt werden (siehe Abbildung 11).



### 6.1.3 Befestigungsmittel

Für die Auswahl der richtigen Befestigungsmittel ist die jeweilige Bausituation maßgebend, Mauerwerk und Befestigungsmittel müssen aufeinander abgestimmt sein. Hier sind gemäß Abbildung 4 unbedingt die Herstellerangaben zu beachten wie beispielsweise

- angegebene Scherlasten,
- max. Entfernung zwischen Rahmen und Mauerwerk: maximale Nutzlänge  $d_a$ ,
- mind. Verankerungstiefe  $h_v$ ,
- Dübelrandabstand,
- Bohrdurchmesser  $d$  und Bohrlochtiefe  $t_d$ ,
- Dübellänge  $L$ .

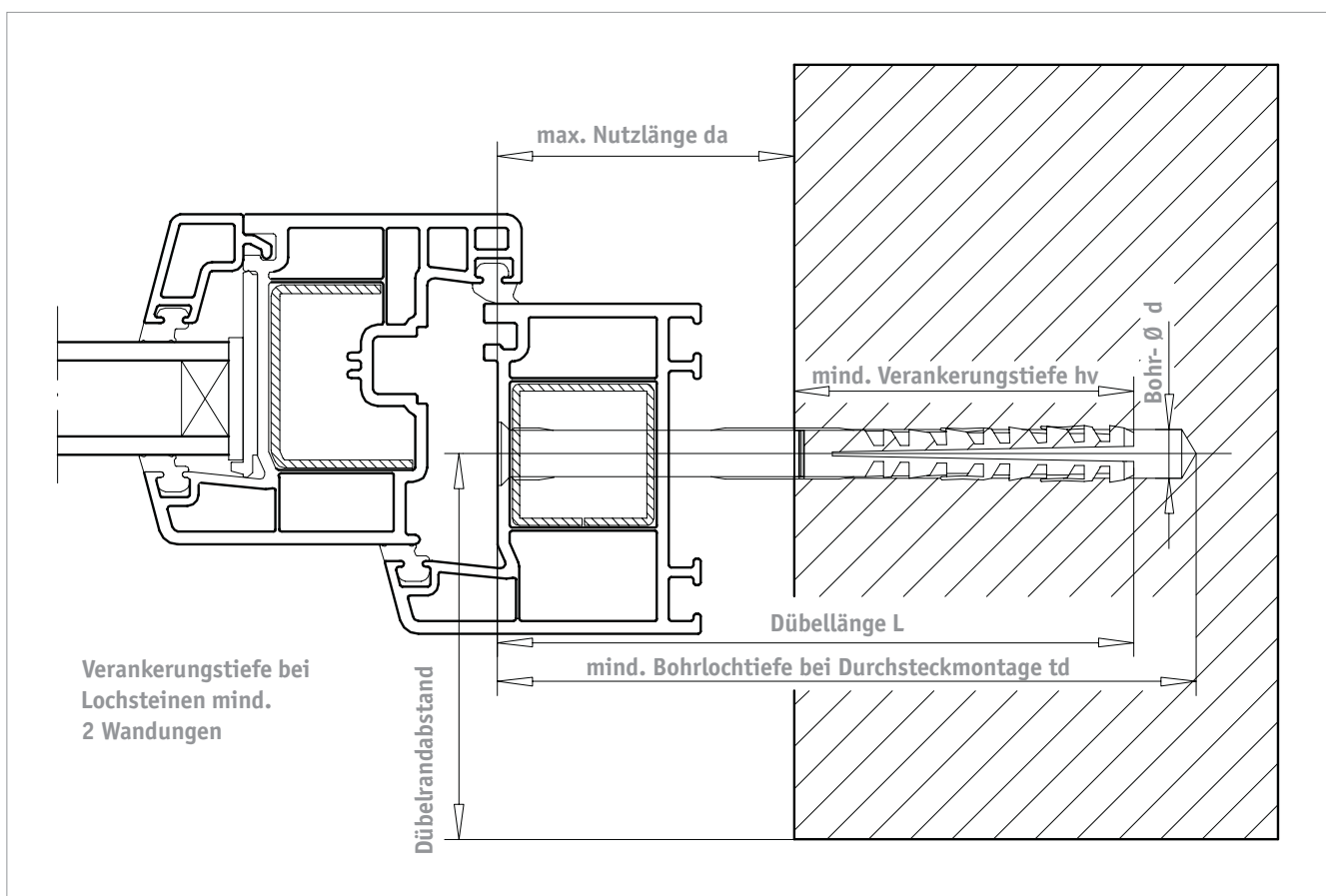


Abb. 12: Wichtige Maße für die Befestigung

Einige gebräuchliche Befestigungsmittel sind in den Abbildungen 13 und 14 dargestellt.

Die Angaben des entsprechenden Herstellers sind zu beachten!

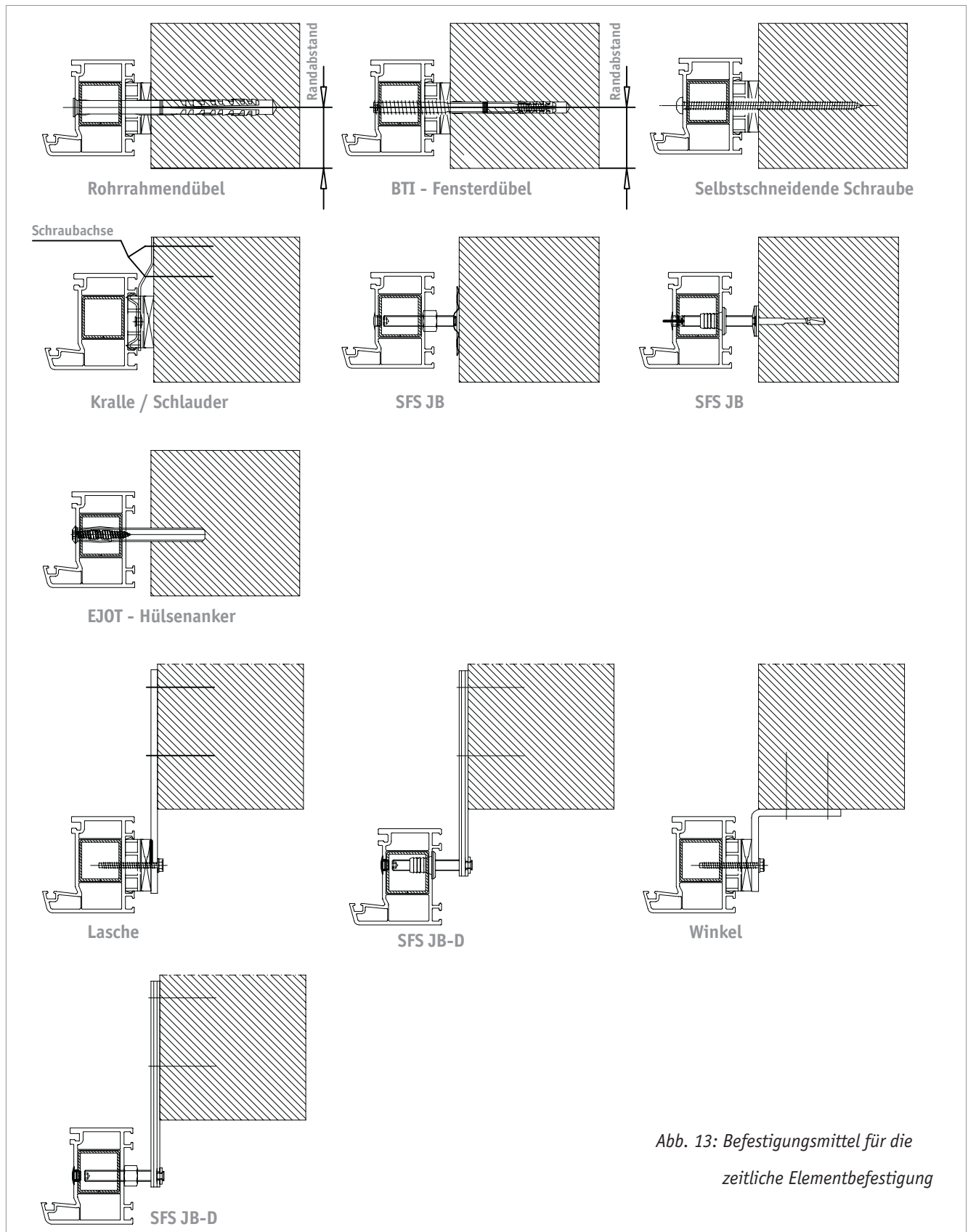


Abb. 13: Befestigungsmittel für die zeitliche Elementbefestigung

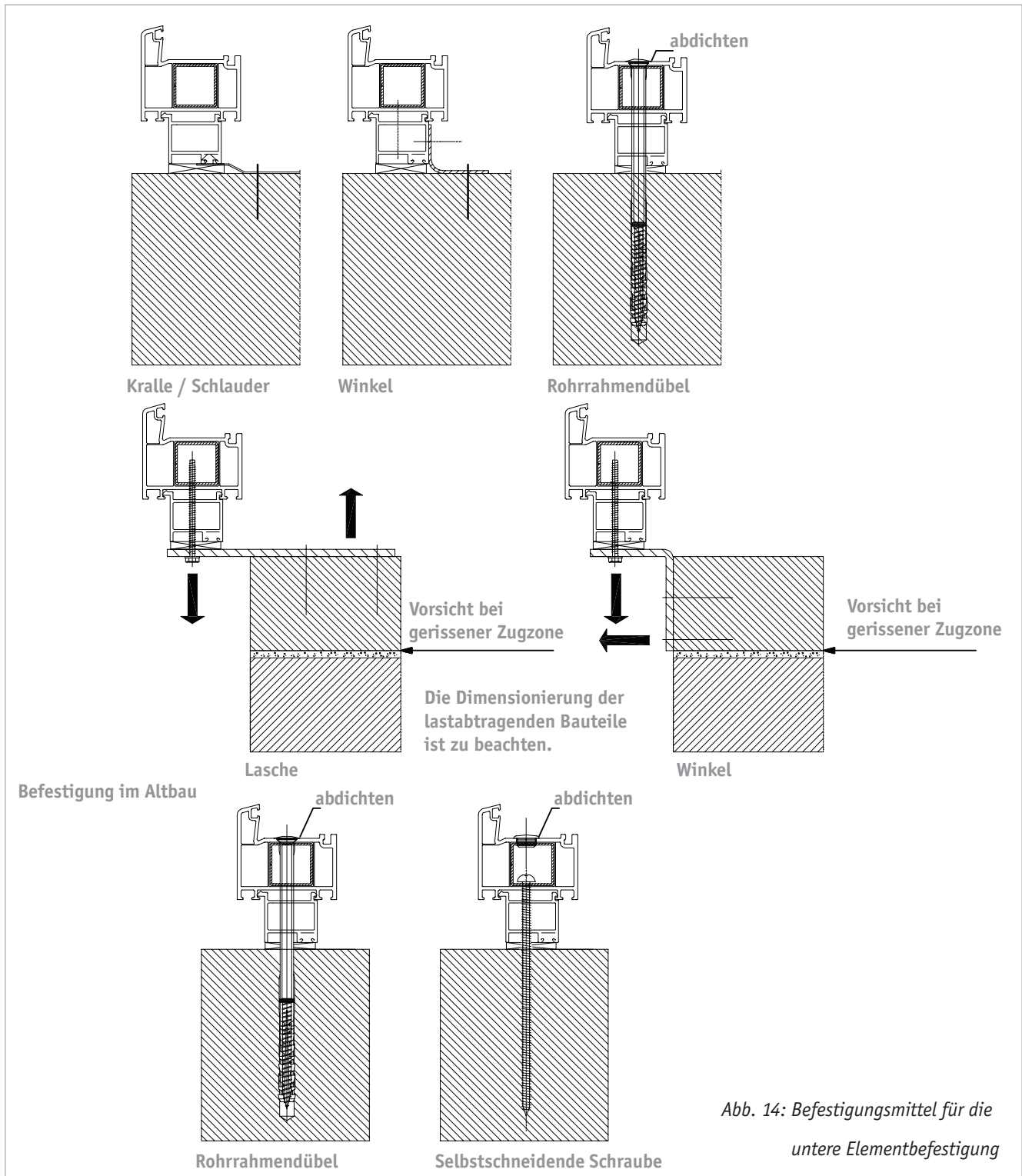


Abb. 14: Befestigungsmittel für die untere Elementbefestigung

Bei der Befestigung des Blendrahmens im Unterstück sollte ein Befestigungsmittel gewählt werden, welches die Armierungskammer vom Falzgrund her nicht zwangsläufig öffnet.

Ist dies nicht möglich, ist die Armierungskammer dauerhaft abzudichten.

Die Auswahl des Befestigungsmittels richtet sich nach dem Aufbau des Mauerwerkes.

Bei Hochlochziegelmauerwerk muss das Mauerwerk im Bereich der Dübel verfüllt werden (z.B. Verwendung von Injektionsmörtel Fischer FIS VS 150 C). Es sind verschiedene Anschlussvarianten gemäß Abbildung 14 möglich.

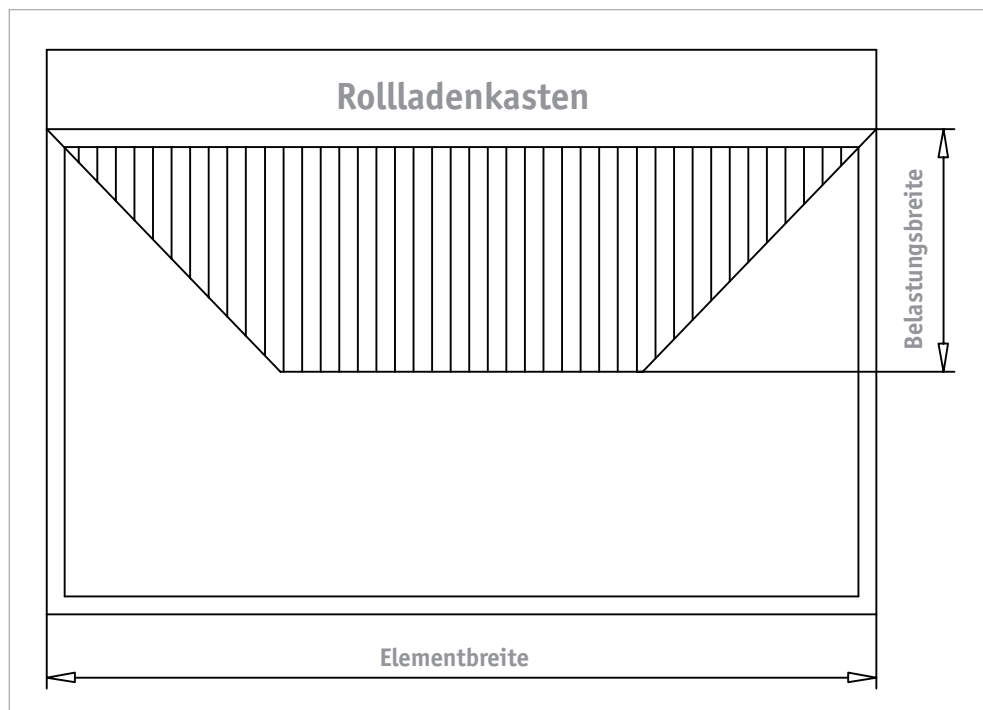
## 6.2 Spezielle Anschlüsse

### 6.2.1 Zusatzprofile

Zusatzprofile wie Sohlbankanschlussprofile, Verbreiterungen etc. sind mit den Hauptprofilen zu verschrauben und ggf. (z.B. mit Schaumstoffbändern) abzudichten.

### 6.2.2 Rollladenkästen

Abb. 15: Fenster mit  
Rollladenkasten



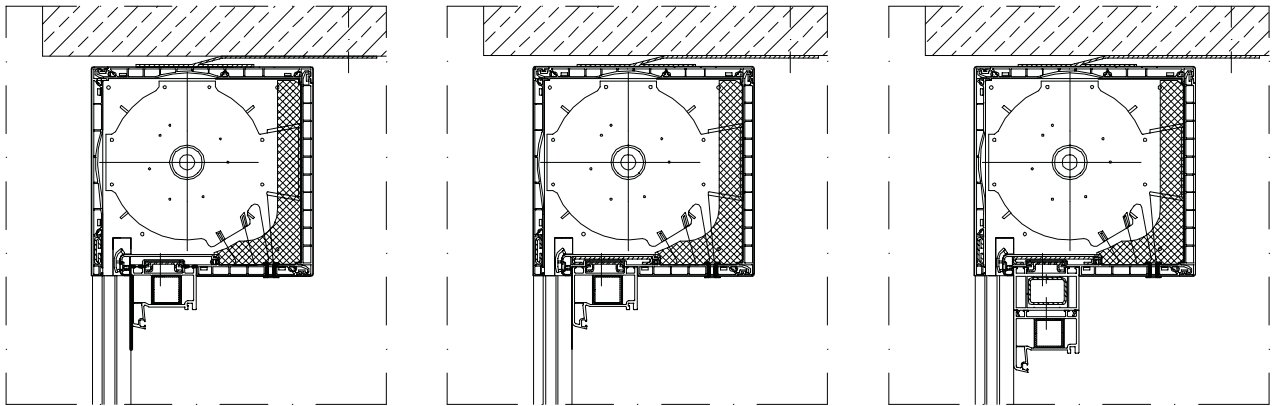
Werden Fenster in Verbindung mit einem Rollladenkasten montiert, so ist unabhängig von der Konstruktion des Kastens (Aufsatzkasten oder Sturzkasten) die Befestigung nach oben problematisch. In diesem Fall ist der obere Blendrahmen statisch nachzuweisen (siehe Fensterstatik).

Dazu betrachtet man den Blendrahmen als Riegel mit halbseitiger Belastung (siehe Abbildung 15).

Die Aussteifung bzw. Befestigung ist gemäß den Darstellungen in Abbildung 16 möglich.

Statische Aussteifung von Aufsatzkästen

Befestigung von Rollladenaufsatzkästen mit Laschen, nach Angabe des Herstellers



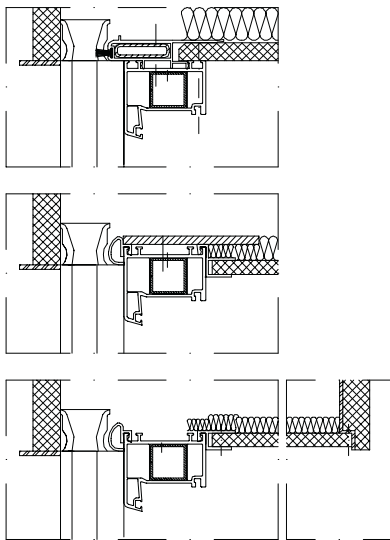
1. Rahmenverstärkung

2. Rahmenverstärkung  
u. Kastenverstärkung

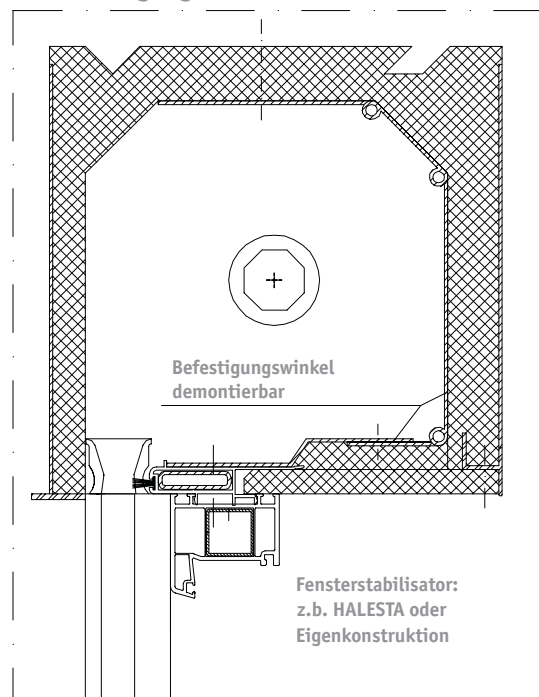
3. Rahmenverstärkung  
u. Kastenverstärkung  
u. Zusatzverstärkung

Statische Aussteifung von Sturzkästen

Nach Angabe des Herstellers!



Befestigung mittels Fensterstabilisator

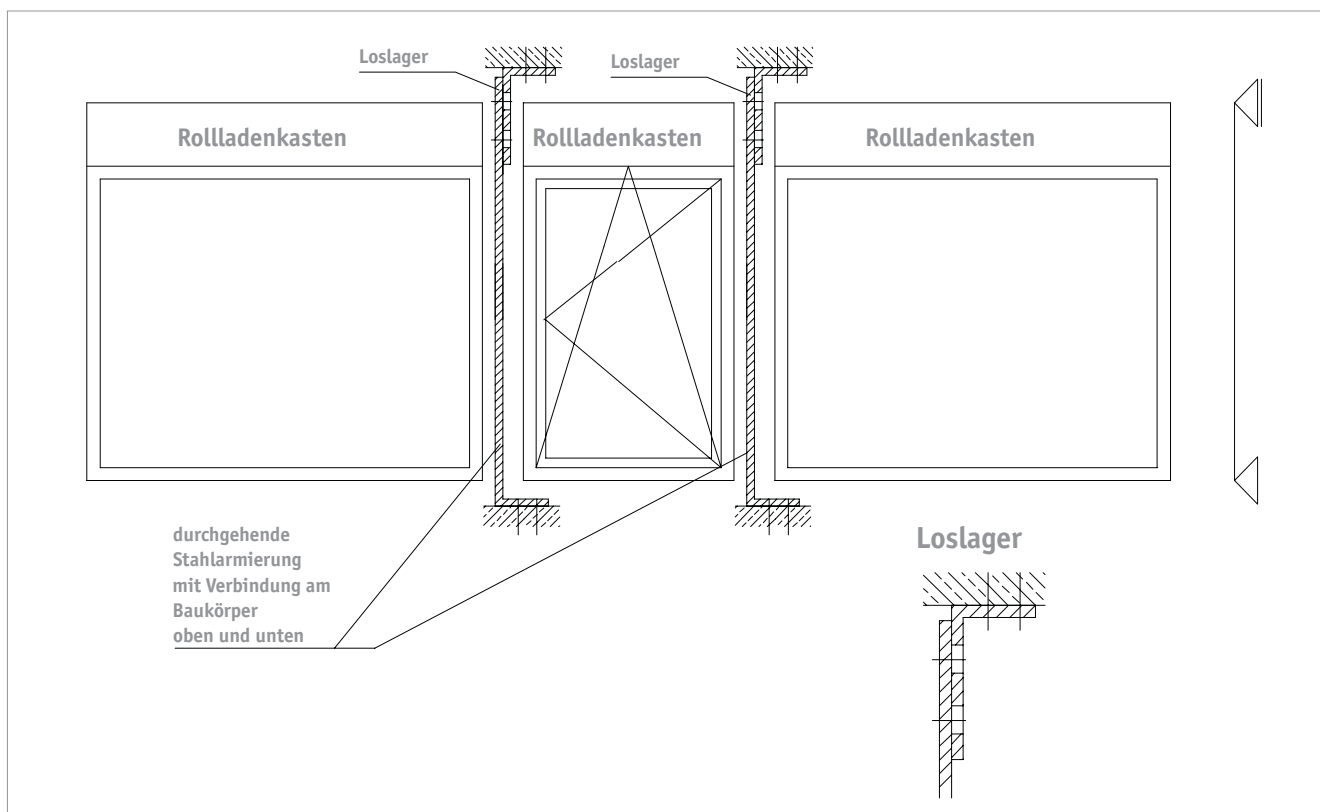


Durch die Verschraubung des Rollladenkasten-  
deckels mit dem Hauptprofil wird das Rahmen-  
profil zusätzlich aussteift.  
Die Anzahl der übrigen Befestigungsmittel  
richtet sich nach den zu berücksichtigenden  
Anforderungen aus Punkt 6.1.

Abb. 16: Aussteifung und Befestigung  
von Rollladenkästen

Bei größeren Elementbreiten ist für eine statisch ausreichende Bemessung und Befestigung eine Unterteilung des Elementes unumgänglich. Die Ausbildung der Kopplung erfolgt gemäß der Darstellung in Abbildung 17.

Abb. 17: Elementkopplungen mit Rollladenkästen



### 6.2.3 Haustüren

Haustüren werden stärker durch dynamische Belastungen, wie beispielsweise das kräftige Zuschlagen der Tür, als durch statische Lasten beansprucht. Des weiteren sind bei einer Haustür weniger Schließpunkte als bei einem Fenster vorhanden. Deshalb müssen zu den bereits beschriebenen herkömmlichen Befestigungspunkten bei der Fenstermontage zusätzliche Befestigungen angebracht werden (Abbildung 18).

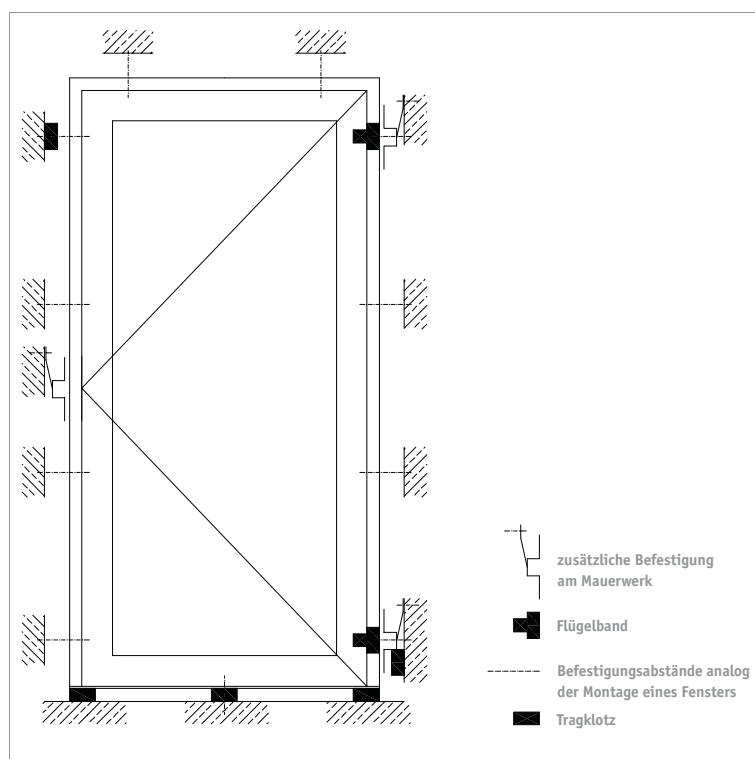
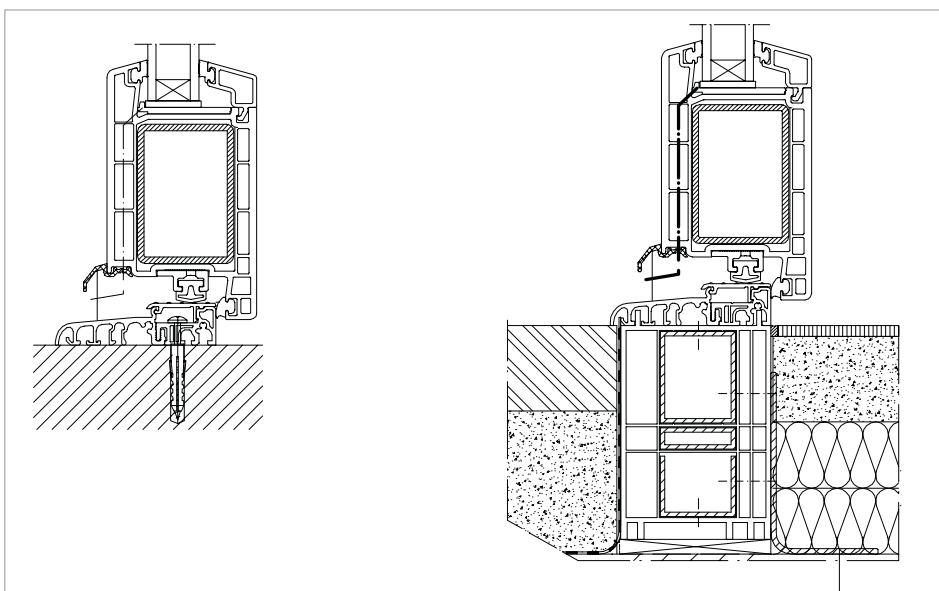
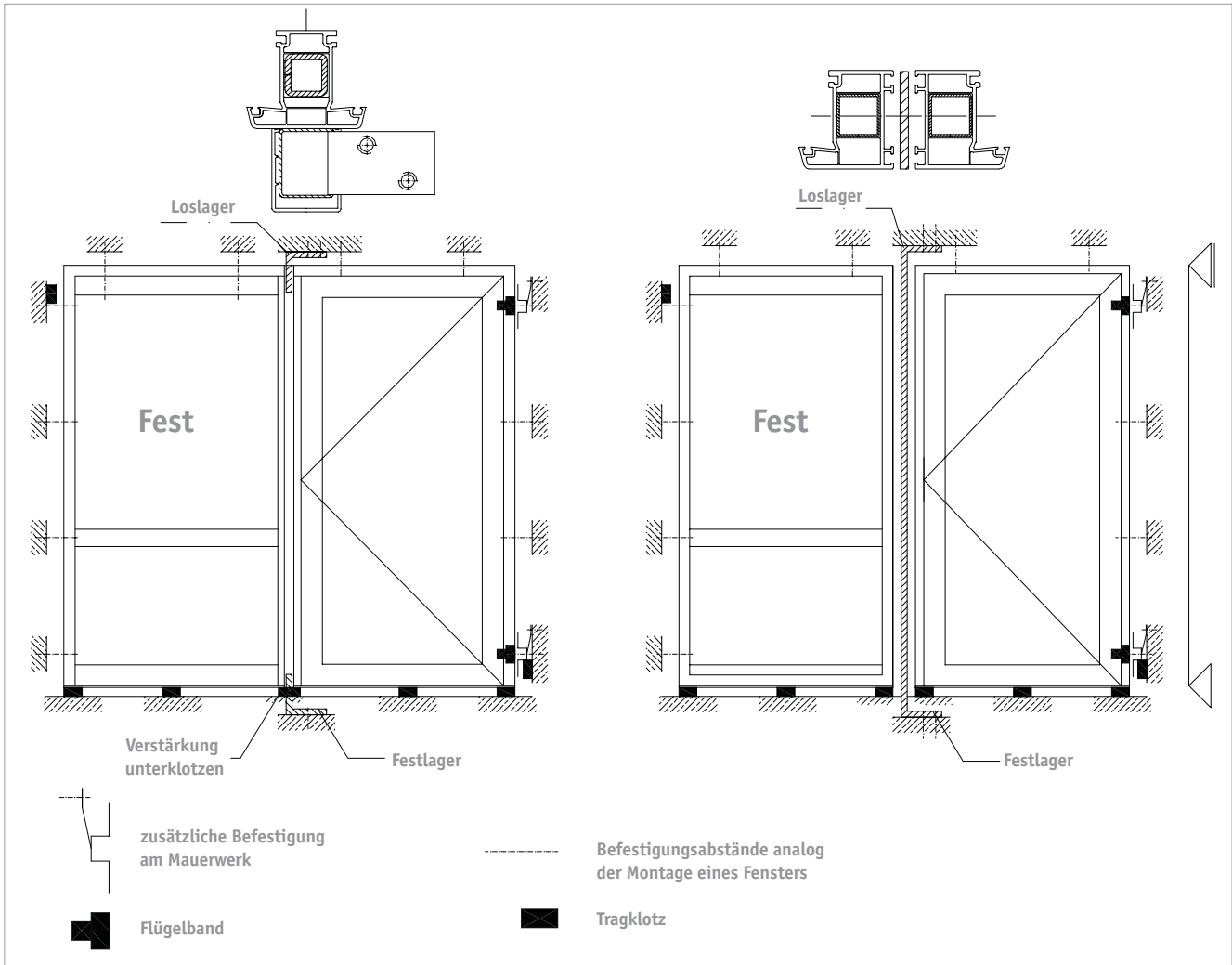


Abb. 18: Befestigung einer Haustür

Bei mehrteiligen Haustüren mit Pfosten oder als gekoppelte Einzelelemente sind die Verstärkungsprofile zusätzlich zu befestigen (Abbildung 19).

Abb. 19: Befestigung von mehrteiligen Haustüren



Die Befestigung im unteren Bereich erfolgt gemäß den Darstellungen in Abbildung 20.

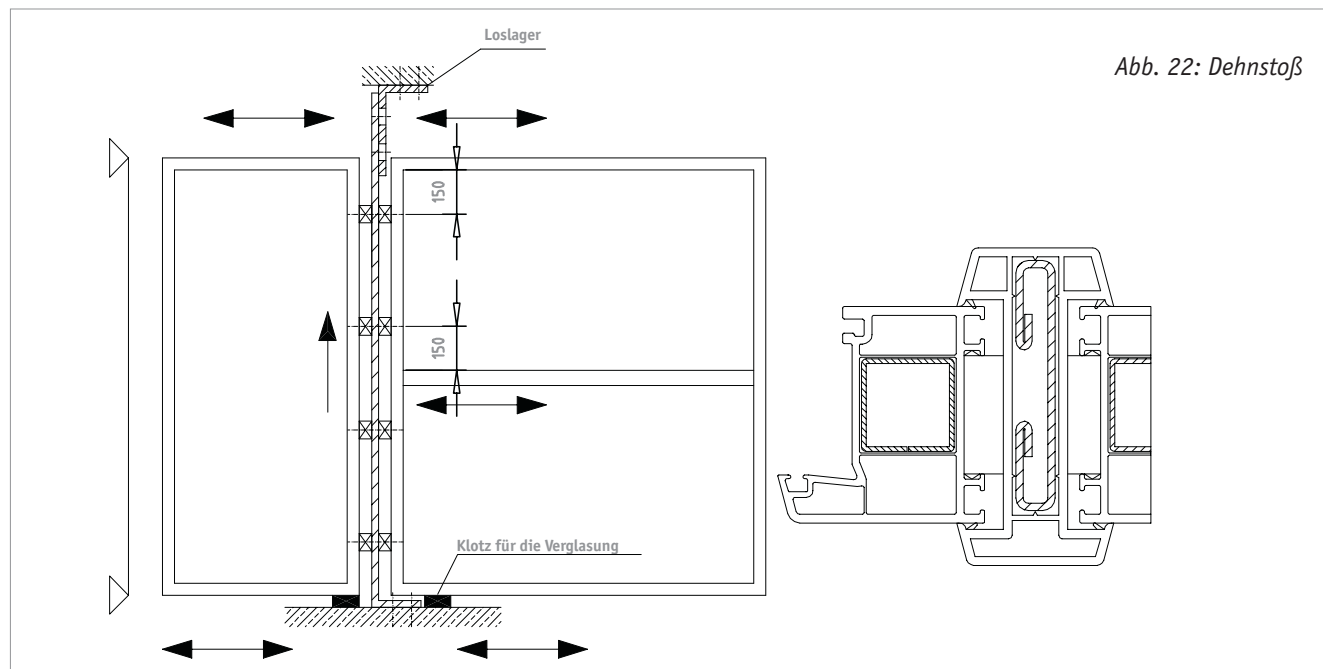
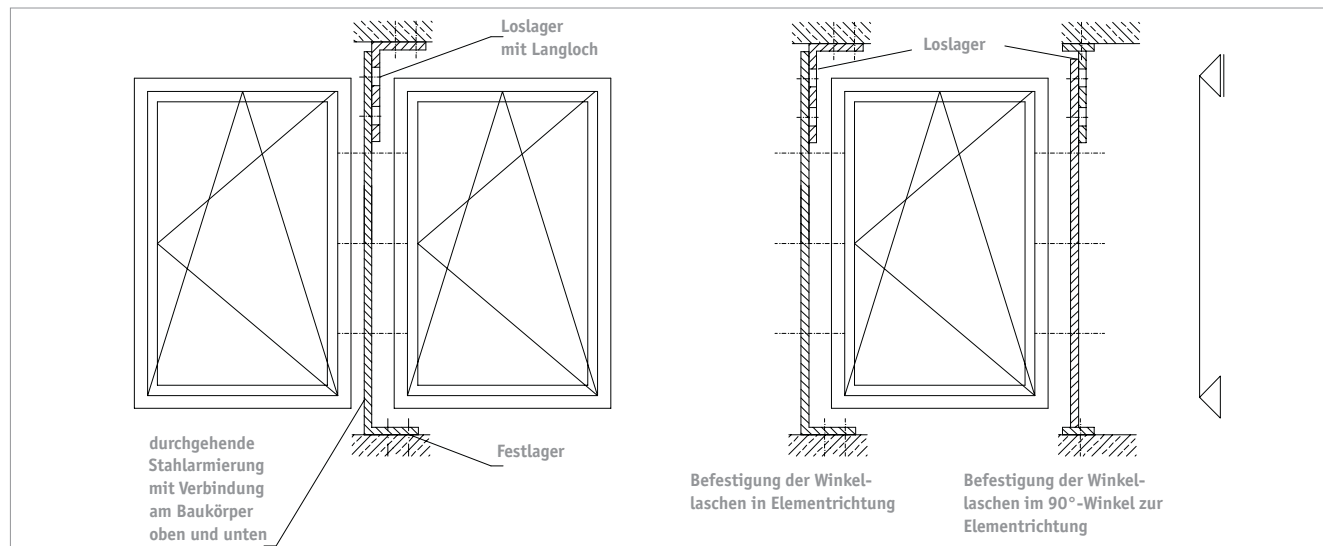
Abb. 20: Befestigung der Bodenschwelle

### 6.2.4 Kopplungen

Zur sicheren Abtragung der einwirkenden Kräfte in den Baukörper müssen bei Elementkopplungen die zur Aussteifung eingesetzten Armierungen am Baukörper befestigt werden.

Dabei ist zu beachten, dass die Armierungen niemals fest eingespannt werden dürfen, sondern, durch den Einsatz eines Loslagers gemäß Abbildung 21, die bauwerksbedingten Bewegungen mitmachen können.

Abb. 21: Elementkopplungen



Fensterbreite (cm)	Längenänderung $\Delta$ mit $\alpha_{\text{PVC-U}} 70 \cdot 10^{-6}/\text{K}$	(mm) bei $\pm 30^\circ\text{C}$ mit $\alpha_{\text{Fenster}} 42 \cdot 10^{-6}/\text{K}$
150	$\pm 3,15$	$\pm 1,9$
250	$\pm 5,25$	$\pm 3,2$
350	$\pm 7,35$	$\pm 4,4$
450	$\pm 9,45$	$\pm 5,7$

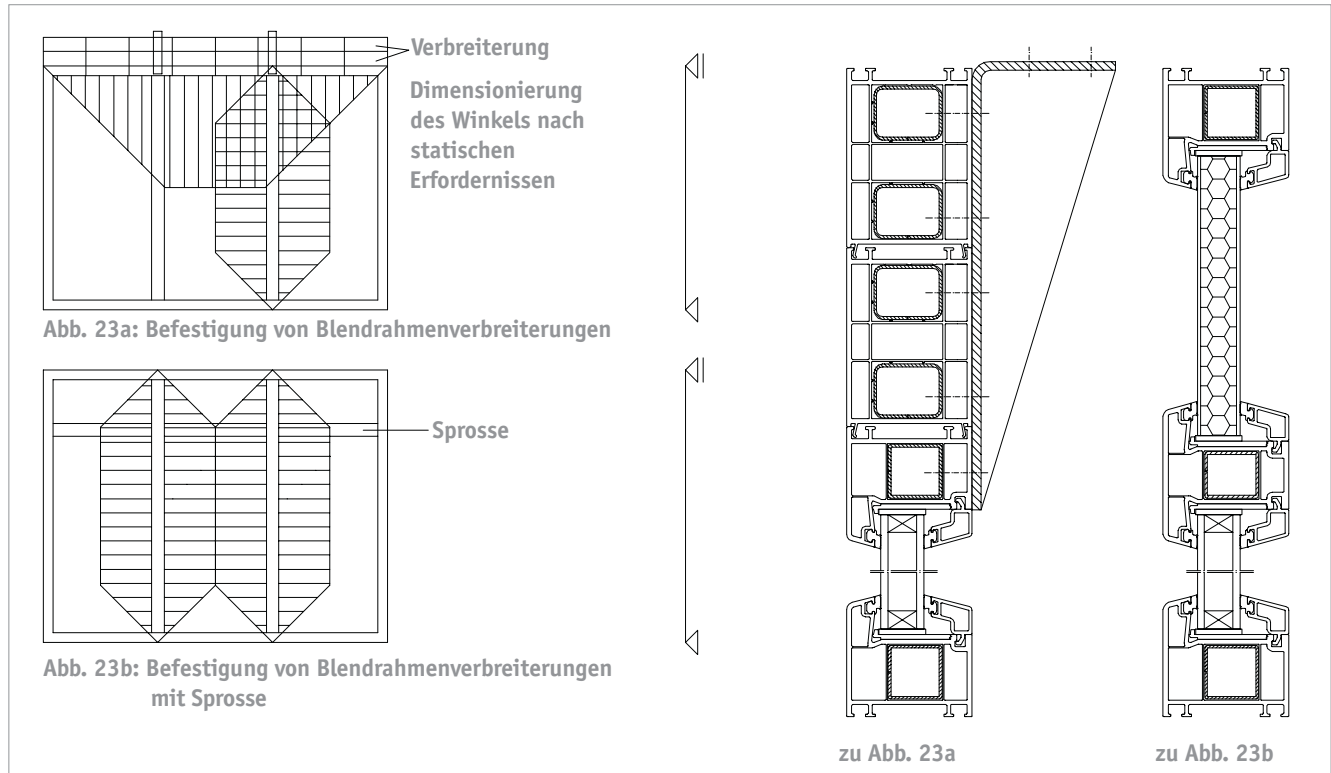
Bei großen Elementbreiten bzw. -höhen ist nach Angabe des Herstellers ein Dehnstoß anzubringen, um sowohl die horizontale als auch die vertikale Ausdehnung der Profile aufnehmen zu können (Abbildung 22).

Tab. 3: Richtwerte für die thermische Längenänderung von PVC-Profilen und -Fenstern

### 6.2.5 Lastabtragung über Verbreiterungen

Beim Einsatz von Verbreiterungen mit einer Ansichtshöhe über 60 mm ist die Befestigung zum Mauerwerk mit Krallen

bzw. Schlaudern oder Schrauben nicht ausreichend. In diesem Fall sind die Verbreiterungsprofile mit Winkeln zu befestigen (Abb. 23a und b).

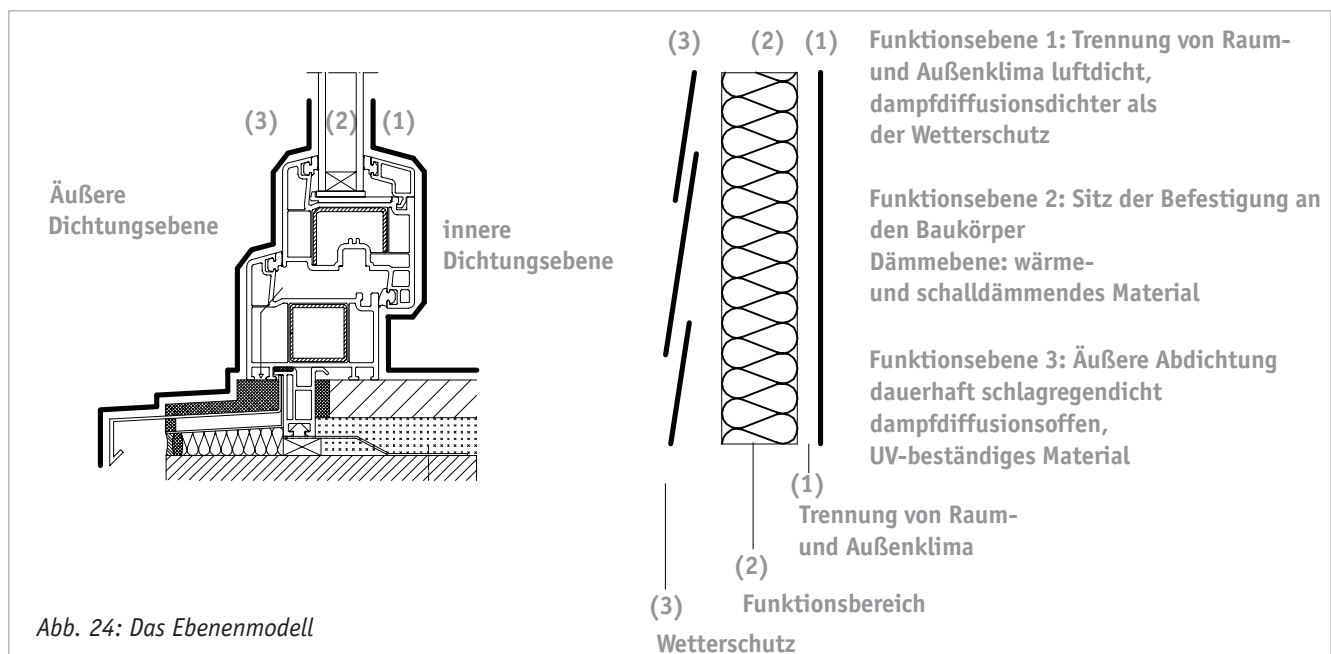


### 6.3 Dämmung/Dichtung

Die Wärmeschutzverordnung fordert:

**Fugen müssen dauerhaft luftdicht abgedichtet sein.**

Der Dampfdiffusionswiderstand muss raumseitig größer als außenseitig sein. Die Restfuge ist mit Dämmstoffen **vollständig** auszufüllen.



### 6.3.1 Fugendämmung

Es können z.B. folgende Materialien zur Dämmung eingesetzt werden:

- 1-Komponenten PUR-Schaum
- 2-Komponenten PUR-Schaum,
- Glaswolle,
- Steinwolle,
- Spritzkork,
- Dämmbänder.

#### Achtung:

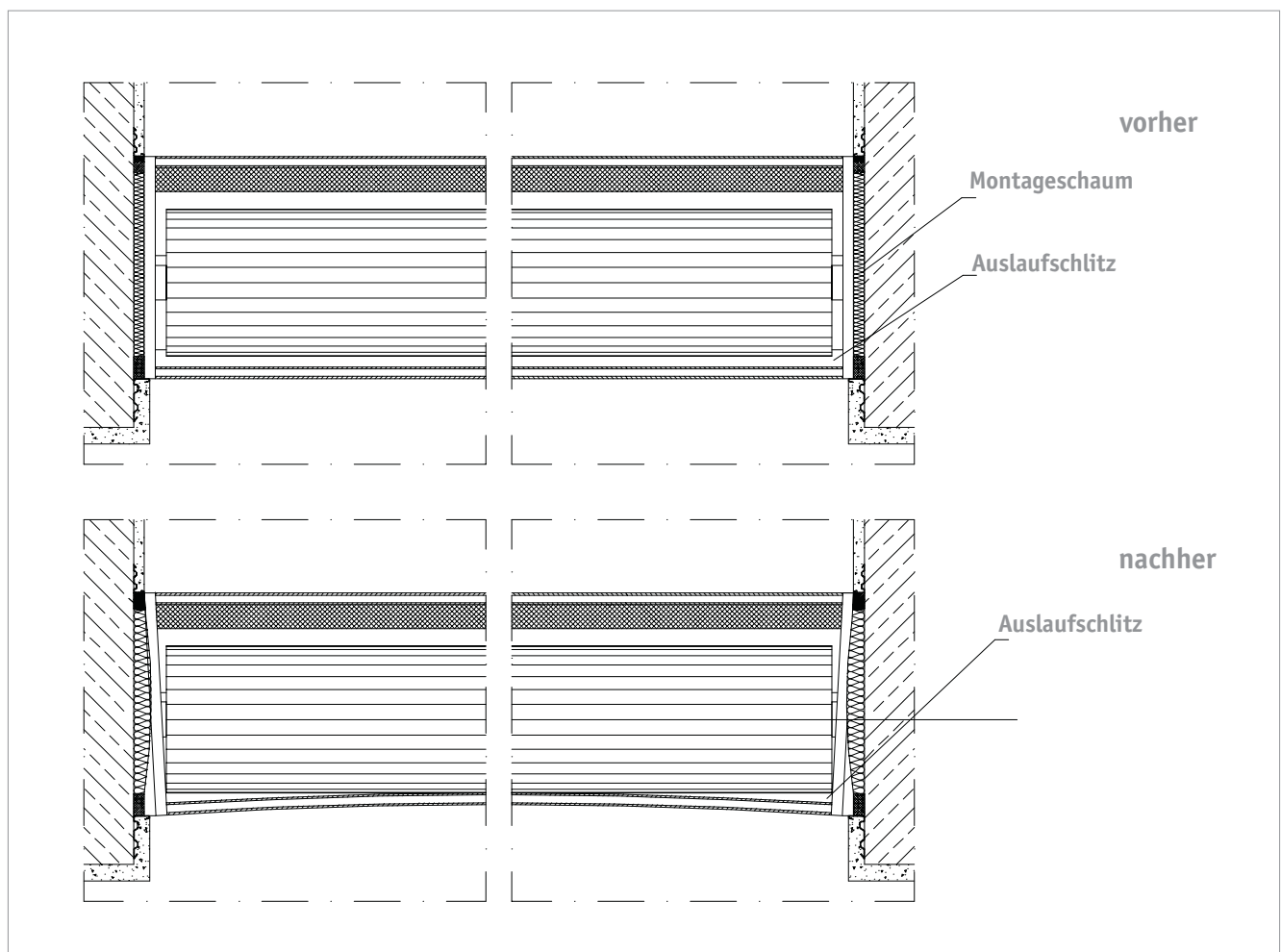
Bei der Montage ist darauf zu achten, dass die eingesetzten Dämmmaterialien trocken bleiben müssen, um ihre Dämmfunktion beizubehalten.

PUR-Schäume bauen beim Aushärten mehr oder weniger Druck auf, dieser muss durch die Fensterkonstruktion aufgenommen werden.

Offene Zusatzprofile in der Fensterebene sind bei der Montage zur Raumseite zu schließen und zur Außenseite zu öffnen.

Im Besonderen sind hier Rollladenaufsatzkästen im Kopfstückbereich und im Bereich der Außenblende zu beachten, hier dürfen keine Verformungen durch den aushärtenden PUR-Schaum auftreten. Die Herstellerangaben sind zu beachten (Abbildung 25).

Abb. 25: Dämmung im Bereich eines Rollladenkastens (Schnittdarstellung)



### 6.3.2 Fugenausbildung

Für die Fugenausbildung ist das IVD-Merkblatt Nr. 9 zu berücksichtigen.

Einstufiger Aufbau: Regen und Wind werden gleichzeitig durch ein geeignetes Dichtmittel abgewiesen (Abb. 26).

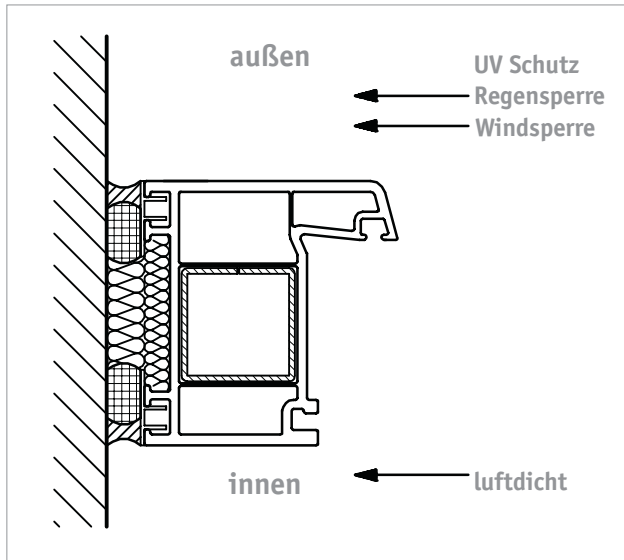


Abb. 26: Einstufige Fugenausbildung

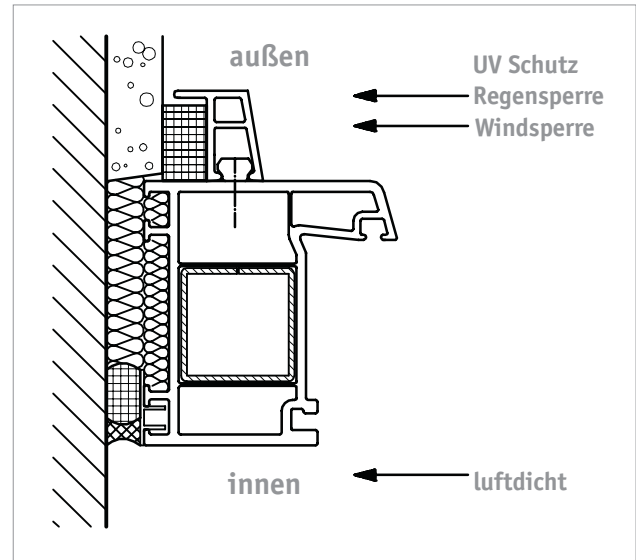


Abb. 27: Zweistufige Fugenausbildung

Zweistufig: Die erste Ebene verhindert durch konstruktive Details das Eindringen von Regen (schindelartige Überdeckung), Wasser kontrolliert nach unten abführen. Die Konstruktion ist keineswegs ein rundum geschlossenes System, die zweite Ebene wird als Windsperre angebracht (Abb. 27).

#### Konstruktionsfugen

Konstruktionsfuge durch geeignete Kopplungssysteme mit Dichtlippen abdichten, bei geeigneten Kunststoffprofilen ist keine weitere Abdichtung notwendig.

#### Bewegungsfugen

Bewegungsfugen: Fugen, bei denen mit Längenänderungen aufgrund von jahreszeitlichen Temperaturschwankungen während der Nutzung zu rechnen ist.

Bei Kunststofffenstern ist hier besondere Aufmerksamkeit und sorgfältige Planung erforderlich.

Diese Bewegungsfugen können mit spritzbaren Dichtstoffen, imprägnierten Dichtungsbändern aus Schaumkunststoff oder folienartigen Dichtsystemen abgedichtet werden.

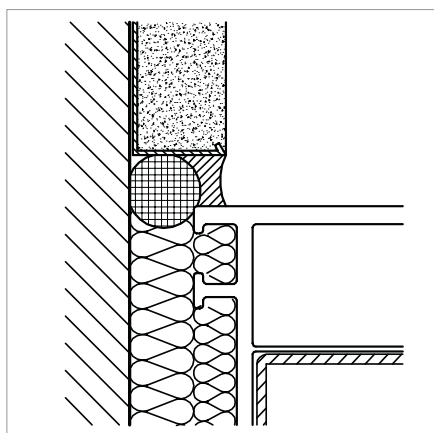


Abb. 28 links: Abdichtung mit Dichtstoff zwischen Putzabschlussprofil und Kunststofffenster

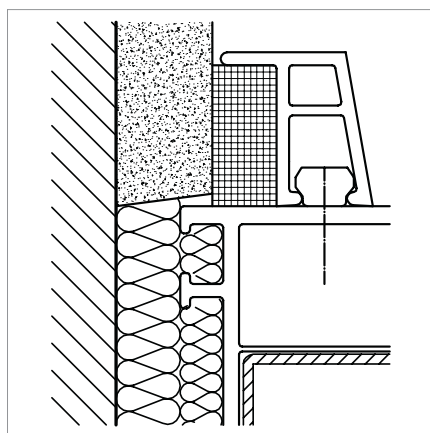


Abb. 29 rechts: Abdichtung mit vorkomprimiertem Dichtband und Verleistung auf Putz

Bei geteilten Haftflächen ist es vorteilhaft, wenn Dichtstoff in die Aufnahme Nut einfließt und eine zusätzliche Verankerung entsteht.

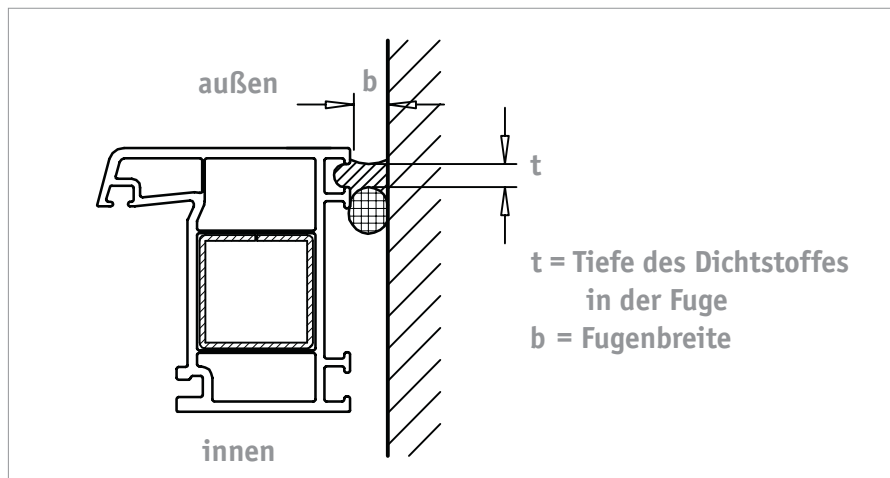
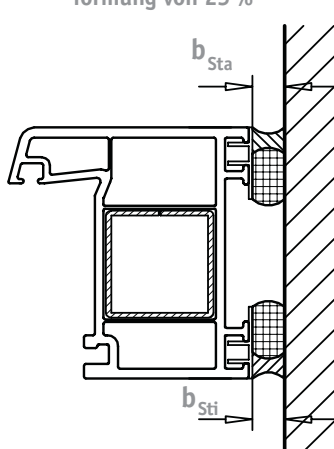
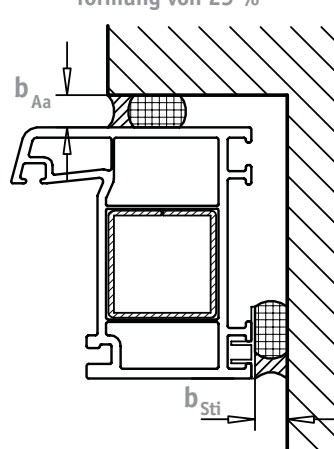


Abb. 30: Dichtstoff in der Aufnahme Nut bei geteilten Haftflächen

### 6.3.3 Abdichtungssysteme

Die Fugenbreiten müssen für Dichtstoffe  $t = 0,5 \cdot b$  größer gleich 6 mm sein (Zeichnung in Tab. 4).

Die Fugenbreite wird bestimmt durch die Maßänderung der Profile aufgrund von Temperaturschwankungen (Tabelle 4).

Werkstoff der Fensterprofile	$b_{Sta}$ für Dichtstoffe mit einer zulässigen Gesamtverformung von 25 %  $b_{Sti}$ für Dichtstoffe mit einer zulässigen Gesamtverformung von 15 %	$b_{Aa}$ für Dichtstoffe mit einer zulässigen Gesamtverformung von 25 %  $b_{Sti}$ für Dichtstoffe mit einer zulässigen Gesamtverformung von 15 %					
	Elementlänge in m						
	bis 1,5	bis 2,5	bis 3,5	bis 4,5	bis 2,5	bis 3,5	bis 4,5
	Mindestfugenbreite für stumpfen Anschlag $b_s$ in mm				Mindestfugenbreite für Innenanschlag $b_A$ in mm		
PVC-U (weiß)	10	15	20	25	10	10	15
PVC-U mit farbiger Oberfläche	15	20	25	30	10	15	20

- $b_{Sti}$  Mindestfugenbreite für stumpfe Anschläge, raumseitig
- $b_{Sta}$  Mindestfugenbreite für stumpfe Anschläge, außenseitig
- $b_{Aa}$  Mindestfugenbreite für Innenanschläge, außenseitig

Tab. 4: Mindestfugenbreiten  $b$  für Anschlussfugen mit Dichtstoff

### 6.3.4 Abdichtung der Fugen

Die Aufgabe der Abdichtung ist es: Feuchtigkeit aus der Baufuge herauszuhalten. Dies gilt sowohl für den Schlagregen der Außenseite als auch für die Raumluftheuchtigkeit der Innenseite. Sie muss:

- winddicht, schalldämmend, wärmedämmend,
- die bauwerksbedingten – oder Fensterbewegung durch Längenänderungen aufnehmen.
- alterungsbeständig sein, weil sonst Rissbildung und Flankenabrisse entstehen können.

**Es gilt das Prinzip:  
Innen dichter als außen**

Dabei wird unterschieden zwischen der

- **Funktionsebene 1:** Die innere Abdichtung bewirkt die Trennung von Raum- und Außenklima
- **Funktionsebene 2:** Die Befestigung zum Baukörper und die Dämmung zum Schall- und Wärmeschutz
- **Funktionsebene 3:** Die äußere Abdichtung für den Wetterschutz

Die Funktionsebenen 1 und 3 (siehe Abbildung 9) werden nach dem Prinzip **innen diffusionsdichter als außen** kombiniert.

Hierbei sind die Angaben der Hersteller von Dichtungssystemen zu beachten. Detaillierte Darstellungen zur Fugengeometrie und Haftflächenausführung sind dem IVD-Merkblatt Nr. 9 „Dichtstoffe in der Anschlussfuge für Fenster und Außentüren – Grundlagen für Planung und Ausführung“ zu entnehmen.

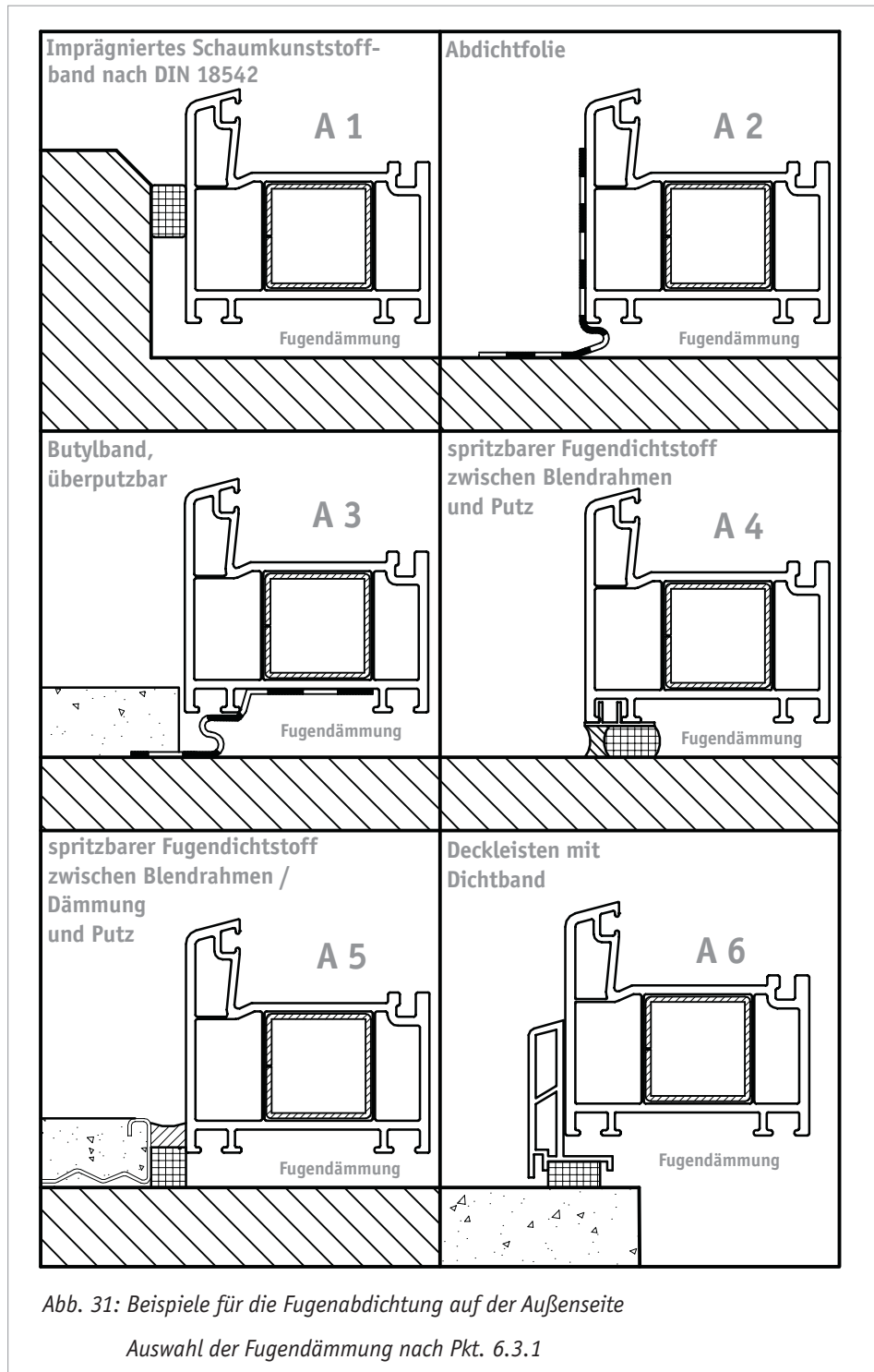


Abb. 31: Beispiele für die Fugenabdichtung auf der Außenseite  
Auswahl der Fugendämmung nach Pkt. 6.3.1

Die Funktionsebene 3 muss schlagregendicht ausgebildet sein, die Funktionsebene 1 dient der Trennung von Raum- und Außenklima. In der Funktionsebene 2 müssen die Dämmstoffe so eingebracht werden, dass sie **umlaufend** geschlossen ist. Bei nicht glatten Flächen sind pastöse Klebstoffe zu verwenden.

**Bitumenhaltige Folien dürfen nicht eingesetzt werden.**

Beispiele für geeignete Fugenabdichtungen geben die Abbildungen 31 bis 33.

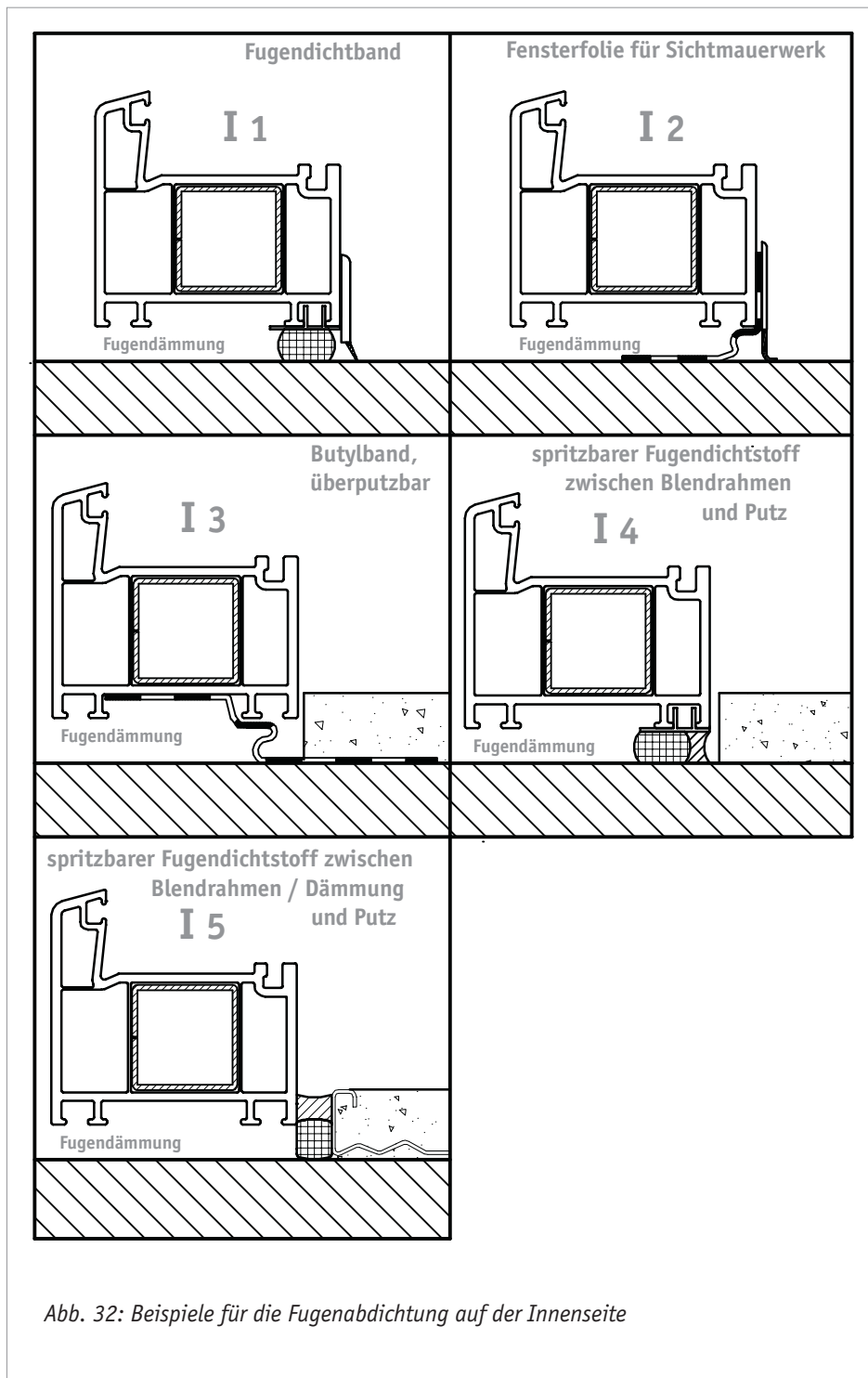
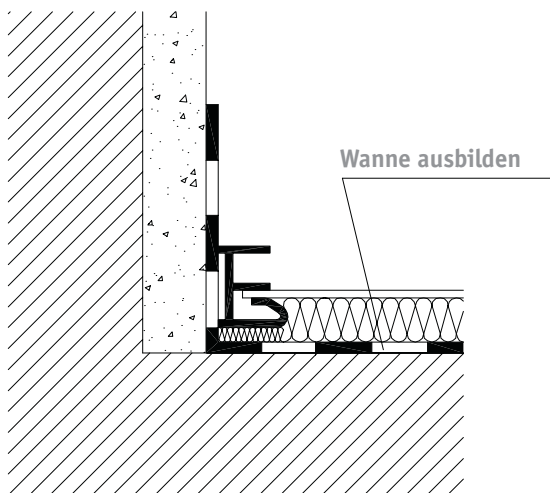


Abb. 32: Beispiele für die Fugenabdichtung auf der Innenseite

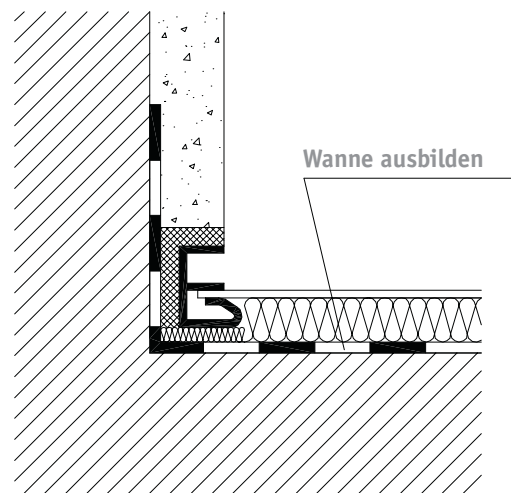
Die Dichtungsebene ist auch im Bereich des seitlichen Fensterbankanschlusses fortzuführen (Abbildung 33).

Die Auswahl des zum Einsatz kommenden Dichtmaterials wird des Weiteren von dem Bauanschluss bestimmt. Auswahlkriterien sind die Fugengeometrie sowie das Material des

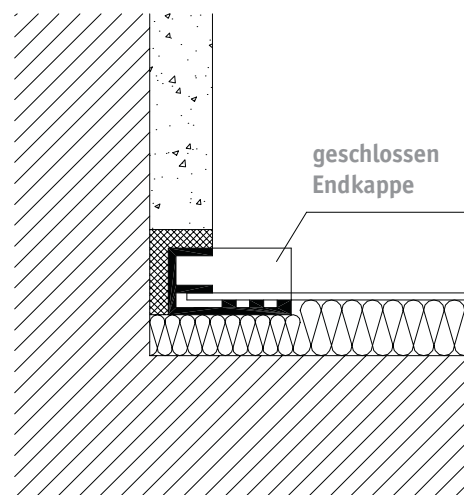
Bauanschlusses (Mauerwerk). Auch hier sind die Angaben der Hersteller zu beachten, so z.B. die richtige Anwendung von spritzbaren Dichtstoffen. Dies gilt in erster Linie für die Oberflächenfeuchtigkeit, Druckfestigkeit, Temperatur, Materialverträglichkeit und Oberflächenhaftung. Je nach Beschaffenheit muss hier vorgeprimert werden.



Offene Kopfstücke Altbau



Offene Kopfstücke Neubau



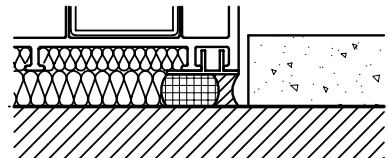
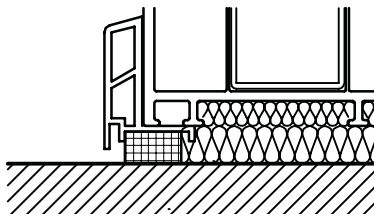
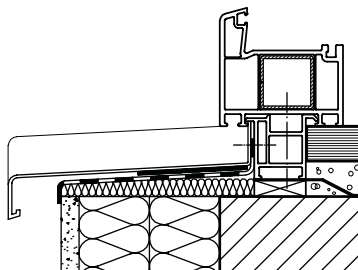
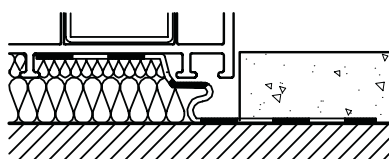
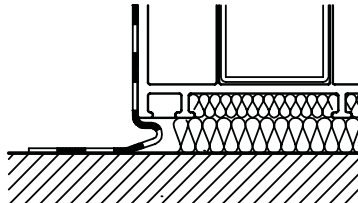
Geschlossene Kopfstücke

Abb. 33: Abdichtung im Bereich des seitlichen Fensterbankanschlusses

### 6.3.5 Dichtungswerkstoffe

Beispiele für geeignete Dichtungswerkstoffe sind in Tab. 5 angegeben.

Tab. 5: Übersicht geeigneter Abdichtungssysteme

Material-Rohstoffbasis	Einsatzbeispiel	Bei der Planung und bei der Ausführung sind zu beachten
<b>spritzbare Dichtstoffe</b>		
Silikon, Polysulfid, Polyurethan, Polyether (SMP), Acryldispersion		<ul style="list-style-type: none"> <li>■ Haftung und Verträglichkeit</li> <li>■ zulässige Gesamtverformung</li> <li>■ Arbeitsfolge</li> <li>■ Querschnittsgestaltung</li> <li>■ Belastungen der Haftflächen</li> </ul>
<b>Imprägnierte Dichtungsbänder aus Schaumkunststoff</b>		
Polyurethan-Schaumstoff mit Imprägnat		<ul style="list-style-type: none"> <li>■ Kompressionsgrad</li> <li>■ Preßflächen</li> <li>■ Stöße, Eckausbildung</li> <li>■ Verträglichkeit</li> <li>■ Querschnitt</li> </ul>
<b>Dichtungsbahnen</b>		
Polyisobutylen, EPDM, PVC-weich		<ul style="list-style-type: none"> <li>■ mechanische Sicherung bei geringer Klebreite</li> <li>■ ausreichende Haftung</li> <li>■ überlappende Verklebung</li> <li>■ Vorbehandlung der Haftflächen</li> <li>■ Verträglichkeit des Klebstoffes</li> </ul>
<b>Dichtungsbänder</b>		
Butyl, Polyisobutylen		<ul style="list-style-type: none"> <li>■ ausreichende Haftung</li> <li>■ überlappende Verklebung</li> <li>■ Vorbehandlung der Haftflächen</li> <li>■ Anpreßdruck bei der Verklebung</li> <li>■ Bewegungsschlaufe</li> </ul>
<b>Elastomer-Fugenbänder</b>		
Polysulfid, Silikon, Polyurethan		<ul style="list-style-type: none"> <li>■ Verträglichkeit</li> <li>■ Vorbehandlung der Haftflächen</li> <li>■ Eckausbildung, Stöße</li> <li>■ Abdeckung</li> </ul>

## 6.4 Schutz der sichtbaren Rahmenfläche

Für den Schutz der ausgeführten Leistungen gilt DIN 18 355 Tischlerarbeiten. Es empfiehlt sich, Einzelmaßnahmen mit dem Auftraggeber zu vereinbaren. Zum Schutz der Rahmenflächen gegen Verschmutzung, Transport-, Montageschäden, Montageschäume usw. empfiehlt es sich, die Sichtflächen mit Schutzfolie abzudecken, falls diese nicht werkseitig aufgebracht sind. Diese Schutzfolien, auch die werkseitig aufbrachten, sollen nach dem Einbau entfernt werden.

## 6.5 Reinigung der Fenster

Die Reinigung der Fenster umfaßt das Entfernen von Verunreinigungen, die bis unmittelbar nach der Montage der Fenster durch den Auftragnehmer verursacht wurden (dazu gehören nicht z.B. Verunreinigungen aus der Atmosphäre).

Es dürfen nur vom Systemhersteller empfohlene Reinigungsmittel verwendet werden.

An den Fenstern haftende **Reste von Montageschaum sind sofort, vor dem Aushärten, zu entfernen.**

## 6.6 Abschlusskontrolle

Nach Fertigstellung der Montagearbeiten ist die Funktion aller zu öffnenden Teile auf Gängigkeit zu überprüfen und zu protokollieren.

## 6.7 Instandhaltung und Pflege

Fenster benötigen, wie andere Bauteile auch, eine laufende Instandhaltung und Pflege zur Erhaltung ihrer Gebrauchstauglichkeit. Dem hat auch der Gesetzgeber Rechnung getragen und fordert in den Landesbauordnungen bzw. der Musterbauordnung (§ 3(2)): „Bauprodukte dürfen nur verwen-

det werden, wenn bei ihrer Verwendung die baulichen Anlagen bei ordnungsgemäßer Instandhaltung während einer dem Zweck entsprechenden angemessenen Zeitdauer die Anforderungen dieses Gesetzes erfüllen und gebrauchstauglich sind.“

Werterhaltungsmaßnahmen fordern auch die Bauproduktenrichtlinie und das Bauproduktengesetz. In DIN 31 051 werden die dazu erforderlichen Begriffe und Maßnahmen definiert.

Nach Abschluss der Montage sollte deshalb der Nutzer auf diese Gegebenheit und unter Bezugnahme auf die Merkblätter „Warten und Pflegen“ WP01 bis WP04 des Verbandes der Fenster- und Fassadenhersteller e.V. auf die Möglichkeit von Wartungsverträgen hingewiesen werden.

## 6.8 Lüftung

Die Lüftung soll unabhängig vom Fenster durch regelbare Lüftungseinrichtungen nach DIN 1946-2 und 6, die zur Grundausstattung von Gebäuden gehören, geregelt sein.

Dies ist eine planerische Aufgabe. Die Sicherung der Grundlüftung (0,5/h) ist **nicht** Aufgabe der Fensterdichtungen.

In Anbetracht der Bauschäden durch Feuchtigkeitseinwirkung aus dem Innenraum ist insbesondere bei Sanierung von Altbauten, in denen dezentrale Lüftungssysteme in der Regel nicht vorhanden sind, der Nutzer auf die erforderliche Grundlüftung durch regelmäßiges Öffnen der Fenster hinzuweisen.

## 6.9 Abnahme

Nach Abschluss der Montage und Reinigung der eingebauten Fenster und Türen ist mit dem Auftraggeber die Abnahme der erbrachten Leistung durchzuführen (VOB-B § 12) und schriftlich zu bestätigen.

## 6.10 Recycling ausgebauter Fenster

Bei der Sanierung von Altbauten sind in der Regel die demontierten Altfenster zu entsorgen.

Handelt es sich dabei um Kunststoff-Fenster, sind diese dem werkstofflichen Recycling zuzuführen. Dieses wird in Deutschland flächendeckend von der:

Rewindo GmbH, Am Hofgarten 1-2, 53113 Bonn, in ihren Recyclingunternehmen, Veka Umwelttechnik GmbH, Behringen, und Dekura Kunststoffrecycling GmbH, Rahden, geleistet.

Auch beschädigte Neufenster können dort recycelt werden und so der Herstellung von Recyclat-Profilen nach RAL-GZ 716/1 Abschnitt I zugeführt werden.

## 7. Bauphysikalische Grundlagen

Fenster und Türen schließen die Öffnungen in Gebäudewänden und müssen einschließlich der Anschlussfuge deren integraler Bestandteil sein.

**Insbesondere in Außenwänden müssen sie nebenstehende Aufgaben erfüllen:**

- Trennung von Außen- und Raumklima,
- Belichtung der Innenräume mit Tageslicht,
- Funktionstüchtigkeit beim Öffnen und Schließen,
- Belüftung der Innenräume über geöffnete Fenster und Türen.

Das bedeutet, dass Fenster und Türen einschließlich der Anschlussfugen während ihres Einsatzes dauerhaft den in Tabelle 6 aufgeführten Einwirkungen standhalten müssen:

Tab. 6: Einwirkungen auf Fenster, Türen und Anschlussfugen

	Einwirkungen	Normen
■ von der Außenseite	Temperaturwechsel, Regen, Wind, UV-Strahlung, Schall, dynamische Belastungen aus Verkehr usw.	DIN 18 055      DIN EN 1026 DIN EN 1027      DIN 4109 DIN EN 12211      DIN EN 513
■ von der Raumseite	Raumluftfeuchte Raumlufttemperatur	DIN 4108
■ aus dem Bauteil	Längenänderungen, Form änderungen, Eigengewicht	DIN EN 107      DIN EN 514
■ aus der Nutzung	Zug-Biege-Kräfte aus der Nutzung	DIN EN 107      EN 12046-1      EN 12400
■ aus dem Bauwerk	Bauwerksbewegungen Toleranzen	DIN 18201      DIN 18202 DIN 18203-1      DIN 18203-3

Die bauphysikalischen Gegebenheiten erfordern bei der Montage der Fenster und Ausführung der Anschlussfugen die Einhaltung der nachstehenden Grundsätze.

### 7.1 Einwirkung von Wasser und Feuchtigkeit

Wasser ist allgegenwärtig und kommt im normalen Temperaturbereich – als einziger Stoff – in allen drei Aggregatzu-

ständen vor (gasförmig als Wasserdampf; flüssig als Wasser; fest als Schnee und Eis), was die Ursache für viele Gebäudeschäden ist. Dringt Wasser, ob direkt durch z.B. Regen von außen oder Diffusion von Wasserdampf aus dem Innenraum in Wände oder andere Gebäudeteile ein und kommt es dort zur Kondensation, führt das zu Bauschäden. Diese äußern sich als Durchfeuchtung, Quellung und Schwindung, Frostschäden und/oder in höheren Wärmeverlusten und

Schwächung der mechanischen Festigkeiten. In Verbindung mit atmosphärischem Sauerstoff treten auch Korrosionsschäden auf.

Auf Fenster und Anschlussfugen wirken – Regen von außen und – hohe relative Luftfeuchtigkeit im Innenraum ein.

### 7.1.1 Regenwasser

Der Schutz gegen Regenwasser muss an der Außenseite des Gebäudes erfolgen. Er muss den Eintritt von Regenwasser in den Innenraum und die Anschlussfugen verhindern. In die Gebäudewand und Anschlussfugen eingedrungenes Wasser muss nach außen abdiffundieren und in den Funktionsbereich gelangtes Wasser muss kontrolliert nach außen abgeführt werden.

**Achtung:** Sichtbeton ist meist nicht wasserdurchlässig.

Dies wird am besten mit einer mehrstufigen Abdichtung (siehe Abb. 27) erreicht.

### 7.1.2 Feuchtigkeit im Innenraum

Während nach historischer Bauweise erstellte Gebäude genügend Öffnungen bzw. Undichtigkeiten enthalten, über die Feuchtigkeit aus dem Gebäudeinneren nach außen entweichen kann, werden durch die neuen gesetzlichen Anforderungen des Wärme- und Schallschutzes „dichte“ Gebäude erzwungen.

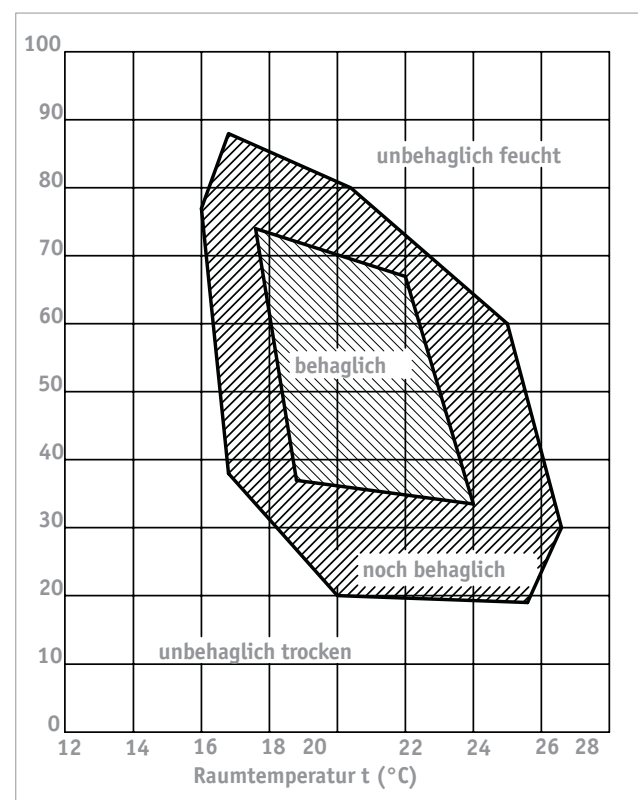
**Daraus ergibt sich für die innenliegende Trennung von Raum- und Außenklima:**

- Sie muss ein lückenloses dichtes Gesamtsystem über Fenster – Anschlussfugen – Raumwand bilden.
- Ihre Temperatur muss über der Taupunkttemperatur des Innenraumes liegen.
- Sie muss innen luftdicht sein.

Beim Feuchtehaushalt im Innenraum muss nicht nur der beim Kochen und Baden freigesetzte Wasserdampf berücksichtigt werden, sondern auch die von den Bewohnern verdampfte Wassermenge. Unter normalen Wohnbedingungen „verdampft“ eine vierköpfige Familie täglich etwa 12 bis 14 Liter Wasser. Diese Feuchtigkeit muss durch kontrolliertes Lüften abgeführt werden.

Zu hohe Luftfeuchtigkeit im Gebäudeinneren ist jedoch nicht nur die Quelle von Gebäudeschäden, wenn sie an zu kalten Wänden oder in diesen kondensiert. Sie beeinträchtigt auch das Innenraumklima. Der Zusammenhang der Feuchte der Raumluft und der Raumlufttemperatur mit der Behaglichkeit ist aus dem von Leusden und Freymark angegebenen Behaglichkeitsfeld ersichtlich (Abb. 34). Neben der Raumlufttemperatur und der relativen Luftfeuchtigkeit ist dabei auch die Oberflächentemperatur der Umschließungsflächen (die im Bereich von 20-25 °C liegen soll) und die Zuführung von kühler Frischluft für die Behaglichkeit maßgebend.

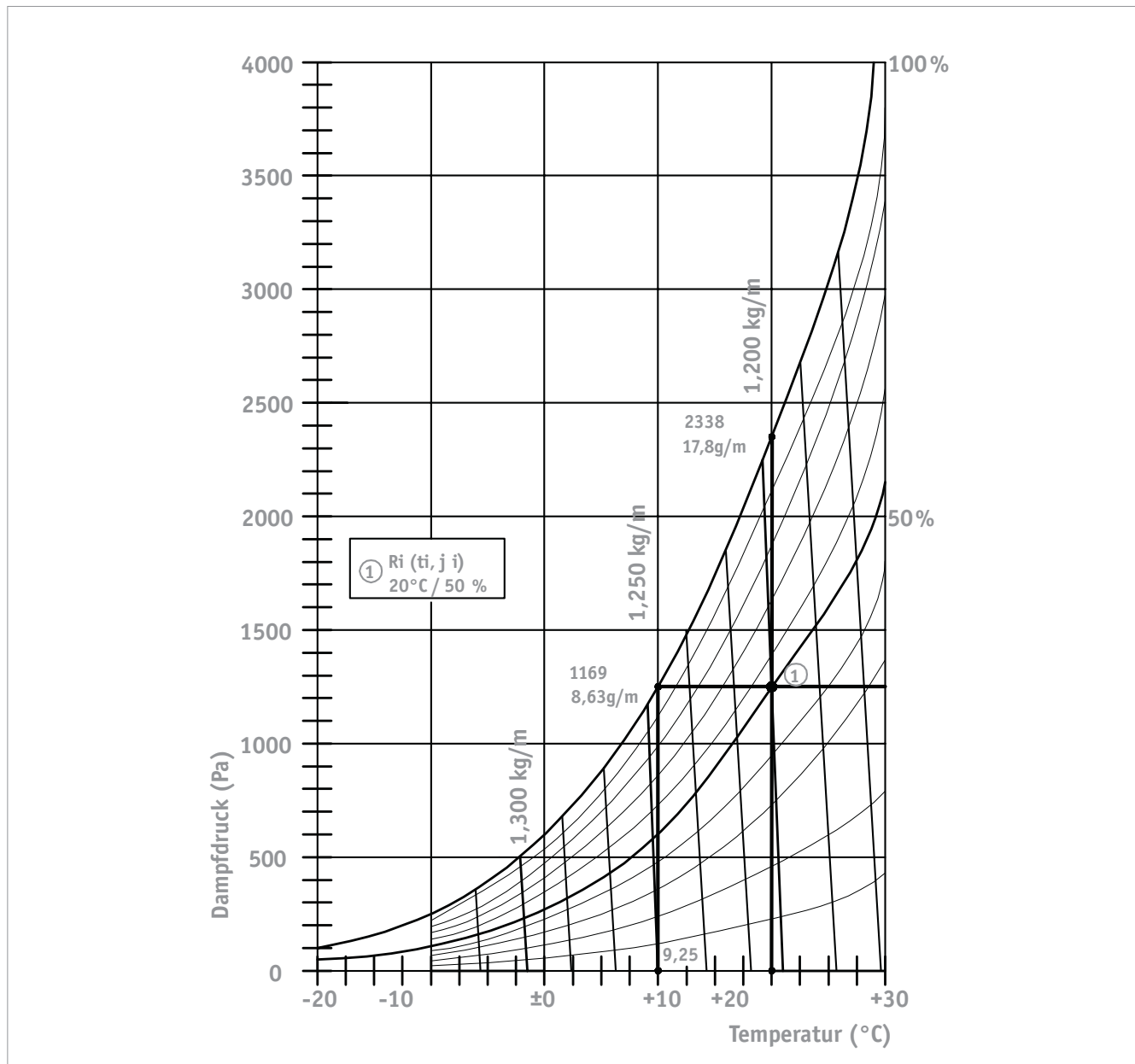
Abb. 34: Behaglichkeitsfeld nach Leusden und Freymark



### 7.1.2.1 Luftfeuchtigkeit

Die Aufnahmefähigkeit der Luft für Wasser ist temperaturabhängig, aber begrenzt. Wird die maximal mögliche Wasserdampfmenge, die Sättigungsmenge, überschritten, fällt der überschüssige Wasserdampf als Kondenswasser aus.

Warme Luft kann mehr Wasser aufnehmen als kalte. Bei 100 % relativer Luftfeuchtigkeit ist der Taupunkt erreicht. Kühlt warme Luft ab und steigt infolge dessen die relative Luftfeuchtigkeit an, so kondensiert bei Erreichung des Taupunktes der überschüssige Wasserdampf und schlägt als Wasser nieder.



#### Beispiel:

Raumklima  $R_i = 20^\circ\text{C}$ , rel. Luftfeuchtigkeit 50%

Vorhandener Dampfdruck 1169 Pa

Sättigungsdampfdruck 2338 Pa

Taupunkttemperatur aus Diagramm  $\vartheta_{\text{Tau}} = 9,25^\circ\text{C}$

Abb. 35: Taupunktkurve

Tab. 7: Taupunkttemperatur in Abhängigkeit von Temperatur und relativer Feuchte

Lufttemp. $\vartheta$ °C	Taupunkttemperatur $\vartheta_s$ <sup>1)</sup> in °C bei einer relativen Luftfeuchte von													
	30%	35%	40%	45%	50%	55%	60%	65%	70%	75%	80%	85%	90%	95%
30	10.6	12.9	14.9	16.8	18.4	20.0	21.4	22.7	23.9	25.1	26.2	27.2	28.2	29.1
29	9.7	12.0	14.0	15.9	17.5	19.0	20.4	21.7	23.0	24.1	25.2	26.2	27.2	28.1
28	8.8	11.1	13.1	15.0	16.6	18.1	19.5	20.8	22.0	23.2	24.2	25.2	26.2	27.1
27	8.0	10.2	12.2	14.1	15.7	17.2	18.6	19.9	21.1	22.2	23.3	24.3	25.2	26.1
26	7.1	9.4	11.4	13.2	14.8	16.3	17.6	18.9	20.1	21.2	22.3	23.3	24.2	25.1
25	6.2	8.5	10.5	12.2	13.9	15.3	16.7	18.0	19.1	20.3	21.3	22.3	23.2	24.1
24	5.4	7.6	9.6	11.3	12.9	14.4	15.8	17.0	18.2	19.3	20.3	21.3	22.3	23.1
23	4.5	6.7	8.7	10.4	12.0	13.5	14.8	16.1	17.2	18.3	19.4	20.3	21.3	22.2
22	3.6	5.9	7.8	9.5	11.1	12.5	13.9	15.1	16.3	17.4	18.4	19.4	20.3	21.1
21	2.8	5.0	6.9	8.6	10.2	11.6	12.9	14.2	15.3	16.4	17.4	18.4	19.3	20.2
20	1.9	4.1	6.0	7.7	9.3	10.7	12.0	13.2	14.4	15.4	16.4	17.4	18.3	19.2
19	1.0	3.2	5.1	6.8	8.3	9.8	11.1	12.3	13.4	14.5	15.5	16.4	17.3	18.2
18	0.2	2.3	4.2	5.9	7.4	8.8	10.1	11.3	12.5	13.5	14.5	15.4	16.3	17.2
17	-0.6	1.4	3.3	5.0	6.5	7.9	9.2	10.4	11.5	12.5	13.5	14.5	15.3	16.2
16	-1.4	0.5	2.4	4.1	5.6	7.0	8.2	9.4	10.5	11.6	12.6	13.5	14.4	15.2
15	-2.2	-0.3	1.5	3.2	4.7	6.1	7.3	8.5	9.6	10.6	11.6	12.5	13.4	14.2
14	-2.9	-1.0	0.6	2.3	3.7	5.1	6.4	7.5	8.6	9.6	10.6	11.5	12.4	13.2
13	-3.7	-1.9	-0.1	1.3	2.8	4.2	5.5	6.6	7.7	8.7	9.6	10.5	11.4	12.2
12	-4.5	-2.6	-1.0	0.4	1.9	3.2	4.5	5.7	6.7	7.7	8.7	9.6	10.4	11.2
11	-5.2	-3.4	-1.8	-0.4	1.0	2.3	3.5	4.7	5.8	6.7	7.7	8.6	9.4	10.2
10	-6.0	-4.2	-2.6	-1.2	0.1	1.4	2.6	3.7	4.8	5.8	6.7	7.6	8.4	9.2

<sup>1)</sup> Näherungsweise darf gradlinig interpoliert werden.

Die Sättigungsmenge, d.h. die relative Luftfeuchte von 100 %, beträgt z.B.:

Temperatur (°C)	Sättigungsmenge (g/m <sup>3</sup> )
- 10 °C	2,14
± 0 °C	4,84
+ 10 °C	9,4
+ 20 °C	17,3
+ 30 °C	30,3

Tabelle 8: Wasserdampf-Sättigungsmenge

Sie kann aus den Taupunktkurven (z.B. Abb. 35) oder -tabellen (z.B. Tab. 7) entnommen werden.

### 7.1.2.2 Isothermenverlauf

Isothermen sind Linien oder Flächen, auf denen die gleiche Temperatur herrscht. **Der Wärmetransport, d.h. der Wärme-**

**strom, erfolgt von höherer Temperatur zu niedriger Temperatur, d.h. von warmen Bereichen in Richtung kalte Bereiche.** Der demnach von innen nach außen gerichtete Wasserdampf-Diffusionsstrom kühlt sich entsprechend dem Temperaturgefälle ab. Mit dieser Abkühlung sinkt die Sättigungsmenge. Wird die Taupunkttemperatur erreicht, fällt der überschüssige Wasserdampf als Kondenswasser aus. Ideal ist es, wenn der Taupunkt erst an der Außenoberfläche der Gebäude oder im Außenraum erreicht wird.

Um Tauwasserschäden zu vermeiden, legt die DIN 4108-3 für nicht klimatisierte Wohn- und Bürogebäude für die winterliche Tauperiode folgende vereinfachte Annahmen für die Berechnung zugrunde:

Außenklima: - 10 °C, 80 % relative Luftfeuchte  
 Innenklima : 20 °C, 50 % relative Luftfeuchte  
 Dauer: 60 Tage

Unter diesen Voraussetzungen wird die Taupunkttemperatur bei 9,3 °C erreicht. Für die Praxis ermittelt man den Verlauf der 10 °C-Isotherme in der Außenhülle. **Danach muss die Einbauebene des Fensters so gewählt werden, dass die 10 °C-Isotherme nicht an der Innenoberfläche bzw. im Innenraum verläuft.**

Liegt der Taupunkt aber innerhalb der Außenhülle oder gar an der Innenoberfläche,

- muss das Kondenswasser nach außen abdiffundieren können
- bzw. so abgeführt werden, dass es nicht zu Bauwerksschäden kommt.

In erster Näherung wird dies erreicht, wenn die Einbauebene

- bei monolithischer Wand in der Wandmitte,
- bei schalenförmigem Wandaufbau: im Bereich der Dämmung liegt. <sup>1)</sup>

Beispielhafte Isothermenverläufe für typische Einbausituationen enthalten die Abbildungen 36 bis 39.

Um das Risiko der Schimmelpilzbildung, die bereits ab einer relativen Luftfeuchtigkeit von 80 % besteht, durch konstruktive Maßnahmen zu verringern, ist nach DIN 4108-2 eine raumseitige Oberflächentemperatur von  $\Theta_{si} \geq 12,6 \text{ °C}$  einzuhalten (Fenster selbst sind davon ausgenommen).

Das bedeutet, dass der Temperaturfaktor  $t_{Rsi} \geq 0,70$  sein muss. Es gilt:

$$t_{Rsi} = \frac{\Theta_{si} - \Theta_e}{\Theta_i - \Theta_e}$$

- mit
- $\Theta_{si}$  = raumseitige Oberflächentemperatur
  - $\Theta_i$  = Innenlufttemperatur = 20 °C
  - $\Theta_e$  = Außenlufttemperatur

Abb. 36: Einfluss der Einbaulage auf dem 10 °C-Isothermenverlauf

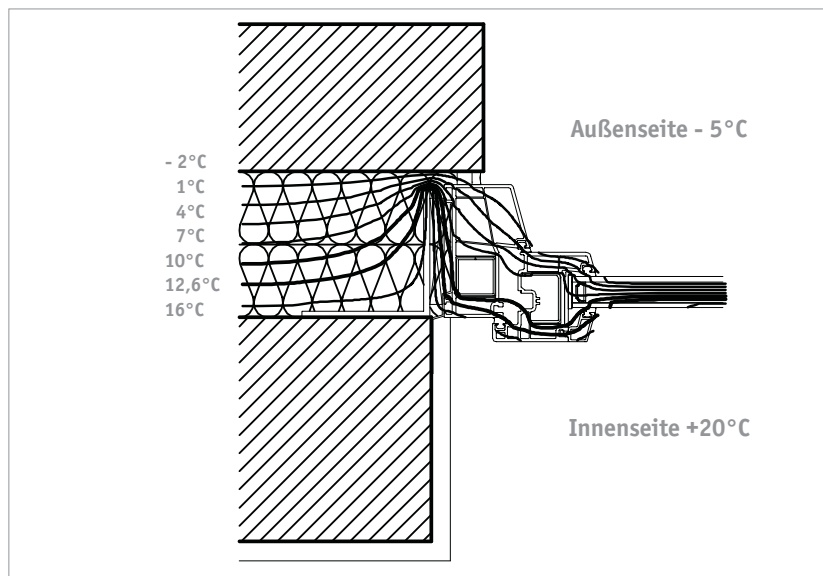
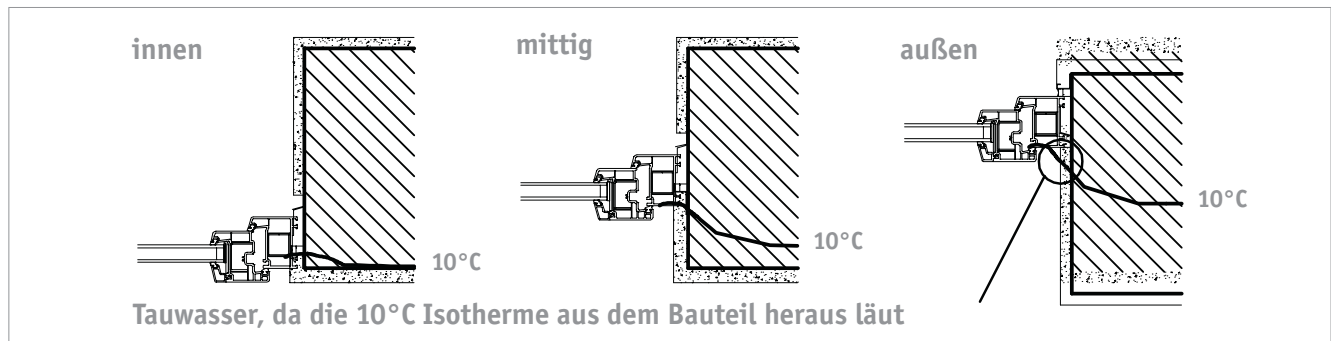


Abb. 37 links: Betonwand mit Vormauerwerk und hinterlüfteter Dämmzone, Kunststoff-Fenster mit Zarge im Bereich der Dämmzone

1) Lieferanten für bauphysikalische Spezialsoftware zur Berechnung zweidimensionaler Wärmeströme können bei der GKFP erfragt werden.

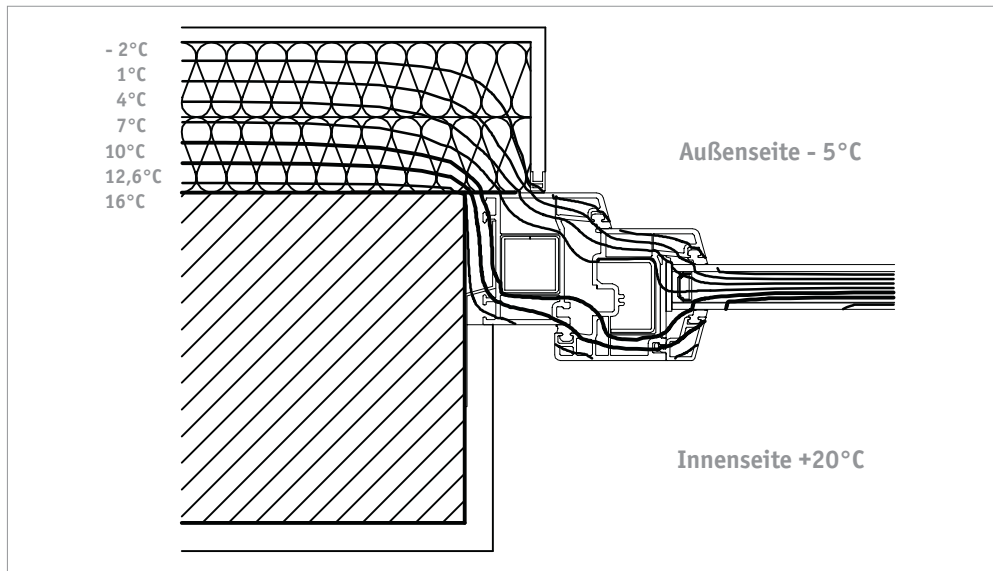


Abb. 38: Betonwand mit Wärmedämmverbundsystem, Kunststoff-Fenster mit Beton vorne bündig

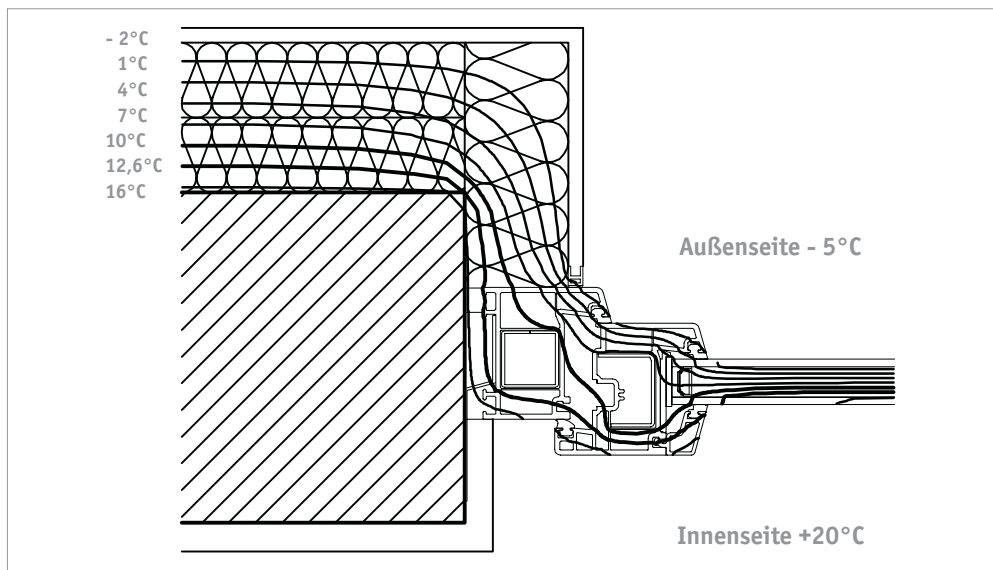


Abb. 39: Betonwand mit Wärmedämmverbundsystem, Kunststoff-Fenster mittig, Laibungsdämmung

### 7.1.2.3 Wasserdampfdiffusion

In Gasen, Flüssigkeiten, ja selbst in Festkörpern erfolgt ein Konzentrationsausgleich, der u.a. abhängig von der Temperatur, Druck- und Konzentrationsunterschied ist und als Diffusion bezeichnet wird.

Der höhere Wasserdampf-Partialdruck und die höhere Temperatur im Innenraum bewirken **eine Wasserdampfdiffusion von der Raumseite durch die Gebäudehülle nach außen.**

Jeder Werkstoff setzt dem dabei entstehenden Wasserdampfstrom einen spezifischen Widerstand entgegen, der durch die Wasserdampf-Diffusionswiderstandszahl  $\mu$  gekennzeichnet ist. Je kleiner der  $\mu$ -Wert, um so mehr Wasserdampf kann durch den Werkstoff diffundieren (siehe Tab. 9).

Werkstoff	Diffusionswiderstandszahl $\mu$
Luft	1
Wand- und Deckenputz	6 - 10
Gips- und Kalkputz	4 - 10
Normalbeton	60 - 100
Blähtonbeton (Dichte: 0,5 - 1,0 g/cm <sup>3</sup> )	2 - 10
Gipskartonplatten	4 - 10
Mauerwerk aus Klinkern	100
Mauerwerk aus Voll- oder Hohlziegeln	10 - 16
Außenwandverkleidungen aus Spaltklinkern	200
Korkplatten	5 - 10
Holz	50
Holzspanplatten	10 - 50
Mineralwolle, gebunden	1
Polystyrol-Extruderschäum	60 - 100
Polyurethan-Schaumstoff (Dichte 0,030 - 0,040 g/cm <sup>3</sup> )	60
Phenolharz-Schaumstoff (Dichte 0,020 - 0,100 g/cm <sup>3</sup> )	50
Bituminöse Dach- und Abdichtungsbahnen, Dicke 3,0 mm	10.000 - 80.000
Bituminöse Bahn mit Metallfolieneinlage, Dicke 2,2 mm	dampfdicht
PVC-Folie	50.000
Polyethylenfolie	100.000
Aluminiumfolie (125 g/m <sup>2</sup> )	dampfdicht
Glas	dampfdicht

Tab. 9: Wasserdampf-Diffusionswiderstandszahl  $\mu$  von Baustoffen (Auswahl). Umfassende Angaben siehe DIN 4108-4

Die Wasserdampf-Diffusionswiderstandszahl  $\mu$  ist eine Vergleichszahl, welche angibt, um wie viel mal der Diffusionswiderstand in einer Werkstoffschicht größer ist als in einer gleich dicken Luftschicht. Dieser Wert muss mit der Schichtdicke  $d$  (m) multipliziert werden und ergibt dann die äquivalente Luftschichtdicke  $s_d = \mu \cdot d$  (m)

**Daraus folgt:**

- Auf der Raumseite müssen Werkstoffe mit einer hohen Wasserdampf-Diffusionswiderstandszahl  $\mu$ ,
- auf der Außenseite solche mit niedrigerem  $\mu$ -Wert eingesetzt werden.
- **Damit eindiffundierter Wasserdampf nach außen abdiffundieren kann, muss die gesamte Gebäudehülle einschließlich der Anschlussfugen innen diffusionsdichter als außen sein.**

- Auch von außen eingedrungenes Wasser muss wieder nach außen abdiffundieren können.
- Bei mehrschichtigen Außenbauteilen soll
  - der Diffusionswiderstand der Bauteilschichten nach außen abnehmen,
  - der Wärmedämmwert der Bauteilschichten nach außen zunehmen,
- die Betrachtung des Gesamtsystems einschließlich der Nebenwege einbezogen werden.

**7.2 Temperatureinfluss**

Alle Werkstoffe dehnen sich mit steigender Temperatur aus bzw. verkürzen sich mit abnehmender Temperatur. Das bedeutet, dass Fenster entsprechend den ständig wechselnden Temperaturen ihre Breite und Höhe ständig verändern.

Diese Längenänderungen müssen von den Fugen aufgenommen werden und sind bei der Fugenbreite zu berücksichtigen. Darüber hinaus müssen aber auch die temperaturabhängigen Bewegungen der anderen Werkstoffe und Bauteile beachtet werden.

### 7.2.1 Längenausdehnungskoeffizienten

Die thermische Bewegung ist eine werkstoffspezifische Eigenschaft und wird durch den Längenausdehnungskoeffizienten  $\alpha_t$  charakterisiert.

Werkstoffe	Längenausdehnungskoeffizient $\alpha_t$ ( $10^{-6}/K$ )	Längenänderung $\Delta l$ (mm/mK)
Aluminium	24	0,024
Kupfer	16	0,016
Eisen	12	0,012
Stahl	12	0,012
Beton	12	0,012
Glas	3 - 9	0,003 - 0,008
Holz	3 - 6	0,003 - 0,009
PVC-U	70	0,07
Polyethylen	200	0,20
Polypropylen	160	0,16

Tabelle 10: Längenausdehnungskoeffizient at einiger Werkstoffe im Temperaturbereich von 0 °C - 100 °C

Aus der Temperaturdifferenz  $\Delta T$ , der Ausgangslänge  $l_1$  und dem Längenausdehnungskoeffizienten  $\alpha_t$  kann die zu erwartende Längenänderung  $\Delta l$  berechnet werden:

$$\Delta l = \alpha_t \cdot l_1 \cdot \Delta T$$

Dabei muss die Farbe der Fenster berücksichtigt werden. In Deutschland erreichen weiße Fenster Oberflächentemperaturen von etwa 45 °C. An Fenstern mit farbigen Oberflächen werden dagegen Temperaturen bis zu 75 °C erreicht.

Am eingebauten Fenster sind die **tatsächlichen** Längenänderungen allerdings geringer als sie dem werkstoffspezifischen

Ausdehnungskoeffizienten  $\alpha_{\text{PVC-U}} = 70 \cdot 10^{-6}/K$  entsprechen. Messungen zwischen - 20 °C und + 80 °C an einem weißen PVC-U-Fenster von 130 cm x 150 cm haben nur einen Längenausdehnungskoeffizienten von  $\alpha_{\text{Fenster}} = 25 \cdot 10^{-6}/K$  ergeben (siehe Tab. 11).

Rechnet man aus Sicherheitsgründen mit 60 % des Werkstoffkennwertes  $\alpha_{\text{PVC-U}}$ , d.h. nicht mit  $70 \cdot 10^{-6}/K$ , sondern mit  $\alpha_F = 42 \cdot 10^{-6}/K$  und bei einer Einbautemperatur von 15 °C mit einer Temperaturdifferenz von  $\pm 30$  °C, ergeben sich für eingebaute Fenster die in Tabelle 11 neben den theoretischen Werten aufgeführten realen Längenänderungen.

Fensterbreite (cm)	Längenänderung $\Delta l$ (mm) bei $\pm 30$ °C	
	mit $\alpha_{\text{PVC-U}} 70 \cdot 10^{-6}/K$	mit $\alpha_{\text{Fenster}} 42 \cdot 10^{-6}/K$
150	$\pm 3,15$	$\pm 1,9$
250	$\pm 5,25$	$\pm 3,2$
350	$\pm 7,35$	$\pm 4,4$
450	$\pm 9,45$	$\pm 5,7$

Tabelle 11: Längenänderung weißer PVC-U-Fenster bei einer Temperaturdifferenz  $\Delta T$  von  $\pm 30$  °C

Vereinfacht ausgedrückt, sind bei der Fugenbreite bei weißen PVC-U-Fenstern pro 1 m Fensterbreite Längenänderungen von  $\pm 1,25$  mm zu berücksichtigen.

Bei Fenstern mit farbigen Oberflächen verdoppelt sich dieser Wert, da im Sommer die Differenz der Oberflächentemperaturen  $\Delta T = 60$  °C statt 30 °C erreicht.

Wegen der geringen Wärmeleitfähigkeit der PVC-U-Profile muss bei Fenstern mit farbigen Oberflächen neben der Längenänderung in der Fensterebene auch die Durchbiegung senkrecht zur Fensterebene durch die Vorgaben hinsichtlich Fenstergröße, Verstärkung, Befestigungsabstände berücksichtigt werden.

### 7.3 Wärmeschutz

Dem Wärmeschutz im Hochbau (siehe DIN 4108 und Energieeinsparverordnung) widmet neben der Energieeinsparung der Gesetzgeber in Deutschland die höchste Priorität und stellt in diesen Punkten ständig steigende Anforderungen an das Bauwesen. Bei aller Fixierung auf Energieeinsparung, Dämmwerte und Dezibel sollte aber der Blick auf die Behaglichkeit des Raumklimas nicht vergessen werden.

#### Wärmeschutzmaßnahmen sollen:

- Wärmeverluste verringern,
- sommerliche Überwärmung verhindern,
- winterliche Auskühlung vermeiden,
- schädliche Kondensationen vermeiden, aber auch, was meist vergessen wird:
- Behaglichkeit sichern.

#### Beide Regelwerke fordern:

„Fugen in der Außenhülle eines Gebäudes sind entsprechend dem Stand der Technik dauerhaft luftdicht abzudichten.“

Die DIN 4108 enthält alle wärme- und feuchteschutztechnischen Kennwerte, Berechnungsverfahren sowie Anforderungen und Hinweise zu Planung und Ausführung.

Die Forderung der DIN 4108-2, dass der Grundluftwechsel (Standard-Lüftungsrate  $\lambda_s = 0,8 \cdot h^{-1}$ ) planerisch sicherzustellen ist, entlastet den Fensterbauer und Montagebetrieb.

Trotzdem kann ein Hinweis auf die Bedeutung der richtigen Lüftung an Bauherren und Nutzer nicht schaden und helfen, Schimmelpilzbildung und Feuchteschäden zu vermeiden!

#### 7.3.1 Wärmeleitfähigkeit

Zur Sicherung dieser Anforderungen ist die Wärmeleitfähigkeit der Baustoffe eine maßgebliche Eigenschaft. Durch Wärmeleitung wird in Stoffen Wärme von Teilchen zu Teilchen transportiert. Sie wird durch die Wärmeleitfähigkeit  $\lambda$  charakterisiert. Diese gibt an, welche Wärmemenge in einer Sekunde zwischen zwei planparallelen ebenen Flächen von jeweils 1 m<sup>2</sup> durch eine 1 m dicke Stoffschicht bei einer Temperaturdifferenz von 1 K transportiert wird.

**Die Wärmeleitfähigkeit ist jedoch keine konstante Größe, sondern abhängig von:**

- Temperatur
- Feuchtegehalt
- Rohdichte
- Größe, Art und Anordnung von Poren
- Gasdruck in den Poren
- Art des Gases in den Poren

Trotzdem gibt die Wärmeleitfähigkeit  $\lambda$ , meist ermittelt bei 20 °C, wichtige Hinweise für die Auswahl der für den Einsatzfall geeigneten Baustoffe (Tab. 12).

Werkstoff	Dichte (g/cm <sup>3</sup> )	Wärmeleitfähigkeit $\lambda$ (Watt/m K)
Aluminium	2,7	220
Eisen	7,86	50
Stahl	7,84	50
Kupfer	8,9	380
Normalbeton	2,4	2,1
Gasbeton	0,5	0,22
Vollziegelstein	1,5 – 1,8	0,5 – 0,83
Stahlbeton	2,4	2,3
Gipskarton		0,42
Granit	2,8	2,9
Hochlochziegel 30 cm	0,53 – 1,28	0,42 – 0,58
Fichtenholz	0,6	0,13
Glas	2,5	0,8
Fliesen	2,0	0,58
PVC-U	1,4	0,14
Polyethylen	0,96	0,33 – 0,50
Polypropylen	0,91	0,24
Kork	0,25	0,036 – 0,045
Mineralfaserwatte	0,015 – 0,10	0,04 – 0,037
Polystyrolschaum	0,012 – 0,035	0,037 – 0,044
Polyurethanschaum	0,03 – 0,035	0,029 – 0,035
Wasser	1	0,60
Luft	0,0012	0,025
Wasserdampf	0,0025	0,031
Kohlendioxid (CO <sub>2</sub> )	0,0019	0,014

Tab. 12: Wärmeleitfähigkeit einiger Baustoffe im Temperaturbereich zwischen 0 °C und 100 °C

(Weitere umfangreiche Angaben siehe DIN 4108-4)

### 7.3.2 Wärmebrücken

Wärmebrücken entstehen durch Baustoffe, deren Wärmeleitfähigkeit  $\lambda$  größer ist als die der umgebenden Baustoffe. Sie führen zu einer Verlagerung des Isothermenverlaufs und damit zu einer Verlagerung der Taupunktkurve. Das bedeutet z.B.: keine metallischen Tragklötze einsetzen!

Der Einfluss von Wärmebrücken auf den Temperaturablauf an der Außenhülle beeinflusst das Risiko der Tauwasserbildung auf der inneren Bauteiloberfläche. Die zu erwartenden Ober-

flächentemperaturen und Transmissionswärmeverluste können mit Hilfe der Wärmeleitgleichung und der Finite Elementmethode in einem komplexen Rechenverfahren ermittelt werden. Sinkt der Temperaturfaktor  $t_{\text{Rsi}}$  auf Werte unter 0,7 und die raumseitige Oberflächentemperatur auf unter 12,6 °C ab, sind bauseitige Maßnahmen zur Neutralisierung der Wärmebrücken erforderlich.

Heute lassen sich mit entsprechenden Rechenprogrammen die Isothermen für die unterschiedlichsten Einbausituationen berechnen (siehe 7.1.2.2).

## 7.4 Schallschutz

Die Anforderungen an den „Schallschutz im Hochbau“ werden durch die DIN 4109 und die „Schalldämmung von Fenstern und deren Zusatzeinrichtungen“ durch die VDI-Richtlinie 2719 vorgegeben. Beide Regelwerke sind nicht identisch.

Je nach Nutzung und Lage des Gebäudes sind die besonderen Anforderungen an den Schallschutz beim Bau der Fenster und ihrem Einbau zu berücksichtigen.

Bei Fenstern ist die Luftschalldämmung maßgebend, während die Körperschallanregung eines Fensters sicher eher selten eine Rolle spielt.

### 7.4.1 Fugenschall

Beide Regelwerke verweisen auch auf die Bedeutung der Fugenabdichtung für den Schallschutz, dem durch die Einführung des Fugenschalldämmmaßes Rechnung getragen wird.

Durch die vollständige Ausfüllung der Fugen mit geeigneten Dämmstoffen (siehe Punkt 5.3 Dämmung) wird neben der Schalldämmung auch die Wärmedämmung verbessert.

Wichtig ist der luftdichte Abschluss der Fuge, weil bereits kleinste Löcher oder Risse in den Anschlussfugen den Schallschutz erheblich verschlechtern.

## 7.5 Mechanische Belastungen

**Die Fenster unterliegen im Einsatz mechanischen Belastungen, die aus**

- Windlast
- Eigengewicht
- Nutzung
- Verkehr
- Bauwerksbewegungen

**resultieren.**

Alle auf das Fenster einwirkenden Kräfte müssen sicher ins Bauwerk abgetragen werden. **Um dies zu erreichen, ist zu beachten:**

- Sie müssen mechanisch im Bauwerk befestigt werden.
- Die Verbindung zum Bauwerk darf nicht starr sein.
- Die Mindestabstände der Befestigung aus den Fensterinnenecken sind einzuhalten.
- Die Eigenlast ist durch Tragklötze abzuleiten.

**Besonders zu berücksichtigen ist:**

- **Die Befestigung allein mit Montageschäumen ist nicht zulässig.**
- Bauwerksbewegungen dürfen nicht zu Belastungen und Zwängungen der Fenster führen, denn
- **Fenster sind keine tragenden Bauteile.**

## 8. Gesetzliche Anforderungen

Die Ausführung von Gebäuden und Bauteilen unterliegt umfangreichen gesetzlichen Anforderungen bezüglich:

- Standsicherheit,
- Brandschutz,
- Hygiene, Gesundheit und Umweltschutz,
- Nutzungssicherheit,
- Schallschutz,
- Wärmehaushalt.

Davon sind für Fenster und deren Montage die gesetzlichen Regelungen für Nutzungssicherheit, Wärmehaushalt, Schallschutz und Hygiene besonders zu beachten.

### 8.1 Beispiele für rechtliche Rahmenbedingungen

#### ■ VOB Teil A

- allgemeine Bestimmungen zur Ausschreibung und Vergabe von Bauleistungen
- insbesondere für öffentliche Ausschreibungen

#### ■ VOB Teil B (DIN 1961)

- Festlegung von Art und Umfang der Leistung
- Vergütung
- Ausführung
- Gewährleistung etc.

#### ■ VOB Teil C (DIN 18299)

- Regelung notwendiger Angaben in der Leistungsbeschreibung
- Trennung zwischen Nebenleistungen und besonderen Leistungen
- Klärung der Ausführungsvorschriften (Angabe von notwendigen Normen etc.)

#### ■ z.B. Gewährleistung

- 5 Jahre nach BGB
- 4 Jahre nach VOB

#### ■ gesetzlich vorgeschriebene Normen (laut Landesbauordnung etc.)

- z.B. DIN 1055 Lastannahmen für Bauten
- DIN 4108 Wärmeschutz im Hochbau
- DIN 18056 Fensterwände, Bemessung und Ausführung
- DIN 18202 Toleranzen im Hochbau

#### ■ zusätzliche Normen

- z.B. DIN V ENV 1627 / DIN V ENV 1628 / DIN V ENV 1629 / DIN V ENV 1630 / Einbruchhemmung von Fenstern, Türen und Rollläden
- DIN EN 12207 / DIN EN 12208 Klassifizierung Fenster und Türen, Luftdurchlässigkeit, Schlagregendichtheit etc.

#### ■ Energie-Einsparungsverordnung (EnEV)

## 9. Literaturhinweise

### Gesetze, Normen, Richtlinien und Veröffentlichungen

#### 9.1 Gesetze und Verordnungen

**EnEV\*** Verordnung über energiesparenden Wärmeschutz und energiesparende Anlagentechnik bei Gebäuden (Energieeinsparungs-Verordnung, Ausgabe 02/02)

#### Bauordnungen der Länder

**BGB\*** Bürgerliches Gesetzbuch

**VOB-A\*** Verdingungsordnung für Bauleistungen  
Allgemeine Bestimmungen für die Vergabe von Bauleistungen

**VOB-B\*** Allgemeine Vertragsbedingungen für die Vergabe von Bauleistungen

**VOB-C\*** Allgemeine Technische Vertragsbedingungen für Bauleistungen (ATV)

**BauPG\*** Bauproduktengesetz 08/92 BgBl

**BPR\*** Bauproduktenrichtlinie (89/106 EWG)

**Bauregellisten\* A, B und C** Mitteilungen des Deutschen Instituts für Bautechnik 1999, Sonderheft Nr. 28; 10; 2003

#### 9.2 Normen

##### DIN

**EN 107\*** Prüfverfahren für Fenster – Mechanische Prüfungen

**EN ISO 140-4** Akustik – Messung der Schalldämmung in Gebäuden und von Bauteilen – Messung der Luftschalldämmung zwischen Räumen in Gebäuden

**EN ISO 140-5** Akustik – Messung der Schalldämmung in Gebäuden und von Bauteilen – Messung der Luftschalldämmung von Fassadenelementen und Fassaden an Gebäuden

**EN ISO 140-6** Akustik – Messung der Schalldämmung in Gebäuden und von Bauteilen – Messung der Trittschalldämmung von Decken in Prüfständen

**EN ISO 140-7** Akustik – Messung der Schalldämmung in Gebäuden und von Bauteilen – Messung der Trittschalldämmung von Decken in Gebäuden

**EN ISO 140-8** Akustik – Messung der Schalldämmung in Gebäuden und von Bauteilen – Messung der Trittschallminderung durch eine Deckenauflage auf einer massiven Bezugsdecke in Prüfständen

**EN 410** Glas im Bauwesen – Bestimmung der lichttechnischen und strahlungsphysikalischen Kenngrößen von Verglasungen

**EN 513\*** Profile aus weichmacherfreiem Polyvinylchlorid (PVC-U) zur Herstellung von Fenstern und Türen – Bestimmung der Witterbeständigkeit durch künstliche Bewitterung

**EN 514\*** Profile aus weichmacherfreiem Polyvinylchlorid (PVC-U) zur Herstellung von Fenstern und Türen – Bestimmung der Festigkeit verschweißter Ecken und T-Verbindungen

**EN 675** Glas im Bauwesen – Bestimmung des Wärmedurchgangskoeffizienten (U-Wert) – Wärmestrommess-Verfahren

**EN ISO 717-1** Akustik – Bewertung der Schalldämmung in Gebäuden und von Bauteilen – Luftschalldämmung

**EN ISO 717-2** Akustik – Bewertung der Schalldämmung in Gebäuden und von Bauteilen – Trittschallschalldämmung

**EN 949** Fenster, Türen, Dreh- und Rollläden, Vorhangfassaden – Ermittlung der Widerstandsfähigkeit von Türen gegen Aufprall eines weichen und schweren Stoßkörpers

**EN 1026\*** Fenster und Türen – Luftdurchlässigkeit – Prüfverfahren

\* im Text zitiert

**DIN**

- EN 1027\*** Fenster und Türen – Schlagregendichtheit – Prüfverfahren
- 1055-1\*** Einwirkungen auf Tragwerke – Wichten und Flächenlasten von Baustoffen, Bauteilen und Lagerstoffen
- 1055-3\*** Einwirkungen auf Tragwerke – Eigen- und Nutzlasten für Hochbauten
- 1055-4\*** Einwirkungen auf Tragwerke – Windlasten
- 1055-5\*** Einwirkungen auf Tragwerke – Schnee- und Eislasten
- EN 1121** Türen – Verhalten zwischen zwei unterschiedlichen Klimaten – Prüfverfahren
- EN 1191** Fenster und Türen – Dauerfunktionsprüfung – Prüfverfahren
- EN 1192** Türen – Klassifizierung der Festigkeitsanforderungen
- EN 1259-1** Glas – Begriffe für Glasarten und Glasgruppen
- EN 1279-1** Glas im Bauwesen – Mehrscheiben-Isolierglas – Allgemeines und Maßtoleranzen
- EN 1279-2** Glas im Bauwesen – Mehrscheiben-Isolierglas – Langzeitprüfverfahren und Anforderungen bezüglich Feuchtigkeitsaufnahme
- 1286-1** Mehrscheiben-Isolierglas, luftgefüllt – Zeitstandverhalten
- 1286-2** Mehrscheiben-Isolierglas, gasgefüllt – Zeitstandverhalten
- EN 1288-5** Glas im Bauwesen – Bestimmung der Biegefestigkeit von Glas – Doppelring-Biegeversuch an plattenförmigen Proben mit kleinen Prüfflächen
- EN 1522** Fenster, Türen, Abschlüsse – Durchschusshemmung – Anforderungen und Klassifizierung
- EN 1523** Fenster, Türen, Abschlüsse – Durchschusshemmung – Prüfverfahren
- V ENV 1627\*** Fenster, Türen, Abschlüsse – Einbruchhemmung – Anforderungen und Klassifizierung

**DIN**

- V ENV 1628\*** Fenster, Türen, Abschlüsse – Einbruchhemmung – Prüfverfahren für die Ermittlung der Widerstandsfähigkeit unter statischer Belastung
- V ENV 1629\*** Fenster, Türen, Abschlüsse – Einbruchhemmung – Prüfverfahren für die Ermittlung der Widerstandsfähigkeit unter dynamischer Belastung
- V ENV 1630\*** Fenster, Türen, Abschlüsse – Einbruchhemmung – Prüfverfahren für die Ermittlung der Widerstandsfähigkeit gegen manuelle Einbruchversuche
- EN 1670** Schlösser und Baubeschläge – Korrosionsverfahren – Anforderungen und Prüfverfahren
- 1946-2\*** Raumluftechnik – Gesundheitstechnische Anforderungen
- 1946-6\*** Raumluftechnik – Lüftung von Wohnungen – Anforderungen, Ausführung, Abnahme
- 1960** VOB Vergabe- und Vertragsordnung für Bauleistungen – Allgemeine Bestimmungen für die Vergabe von Bauleistungen – Teil A
- 1961\*** VOB Vergabe- und Vertragsordnung für Bauleistungen – Allgemeine Vertragsbedingungen für die Ausführung von Bauleistungen – Teil B
- EN V 1991, Teile 2-4\*** Eurocode 1 – Grundlagen der Tragswerksplanung und Einwirkungen auf Tragwerke Schneelasten
- 4102-1** Brandverhalten von Baustoffen und Bauteilen, Baustoffe – Begriffe, Anforderungen und Prüfverfahren
- 4102-2** Brandverhalten von Baustoffen und Bauteilen, Bauteile – Begriffe, Anforderungen und Prüfungen
- 4102-4** Brandverhalten von Baustoffen und Bauteilen – Zusammenstellung und Anwendung klassifizierter Baustoffe, Bauteile und Sonderbauteile
- 4108-1\*** Wärmeschutz im Hochbau – Größen und Einheiten
- 4108-2\*** Wärmeschutz und Energie-Einsparung in Gebäuden – Mindestanforderungen an den Wärmeschutz

\* im Text zitiert

**DIN**

- 4108-3\*** Wärmeschutz und Energie-Einsparung in Gebäuden – Klimabedingter Feuchteschutz – Anforderungen, Berechnungsverfahren und Hinweise für Planung und Ausführung
- 4108-4\*** Wärmeschutz und Energie-Einsparung in Gebäuden – Wärme- und feuchteschutztechnische Bemessungswerte
- 4108-6** Wärmeschutz und Energie-Einsparung in Gebäuden – Berechnung des Jahresheizwärme- und des Jahresheizenergiebedarfs
- 4108-7** Wärmeschutz und Energie-Einsparung in Gebäuden – Luftdichtheit von Gebäuden, Anforderungen, Planungs- und Ausführungsempfehlungen sowie -beispiele
- 4108 Beiblatt 1** Wärmeschutz im Hochbau – Inhaltsverzeichnisse – Stichwortverzeichnis
- 4108 Beiblatt 2** Wärmeschutz und Energie-Einsparung in Gebäuden – Wärmebrücken – Planungs- und Ausführungsbeispiele
- 4109/A1\*** Schallschutz im Hochbau – Anforderungen und Nachweise
- 4109 Beiblatt 1/A1\*** Schallschutz im Hochbau – Ausführungsbeispiele und Rechenverfahren
- 4109 Beiblatt 2** Schallschutz im Hochbau – Hinweise für Planung und Ausführung – Vorschläge für einen erhöhten Schallschutz – Empfehlungen für den Schallschutz im eigenen Wohn- oder Arbeitsbereich
- 4109 Beiblatt 3** Schallschutz im Hochbau – Berechnung von  $R'_{<(Index)>w}$ ,  $R_{>}$  für den Nachweis der Eignung nach DIN 4109 aus Werten des im Labor ermittelten Schalldämm-Maßes  $R'_{<(Index)>w}$
- 4109-10** Schallschutz im Hochbau – Vorschläge für einen erhöhten Schallschutz in Wohnungen
- 4109-11** Schallschutz im Hochbau – Nachweis des Schallschutzes – Güte- und Eignungsprüfung
- 4172\*** Maßordnung im Hochbau

**DIN**

- 7863** Nichtzellige Elastomer-Dichtprofile im Fenster- und Fassadenbau – Technische Lieferbedingungen
- EN ISO 10077-1** Wärmetechnisches Verhalten von Fenstern, Türen und Abschlüssen – Berechnung des Wärmedurchgangskoeffizienten – Vereinfachtes Verfahren
- EN ISO 10077-2** Wärmetechnisches Verhalten von Fenstern, Türen und Abschlüssen – Berechnung des Wärmedurchgangskoeffizienten – Numerisches Verfahren für Rahmen
- EN ISO 10211-2** Wärmebrücken im Hochbau – Berechnung der Wärmeströme und Oberflächentemperaturen – Linienförmige Wärmebrücken
- EN 12046-1\*** Bedienungskräfte – Prüfverfahren – Fenster
- EN 12046-2\*** Bedienungskräfte – Prüfverfahren – Türen
- EN 12207\*** Fenster und Türen – Luftdurchlässigkeit – Klassifizierung
- EN 12208\*** Fenster und Türen – Schlagregendichtheit – Klassifizierung
- EN 12210\*** Fenster und Türen – Widerstandsfähigkeit bei Windlast – Klassifizierung
- EN 12211\*** Fenster und Türen – Widerstandsfähigkeit bei Windlast – Prüfverfahren
- EN 12217** Bedienungskräfte – Anforderungen und Klassifizierung – Türen
- EN 12219** Türen – Klimaeinflüsse – Anforderungen und Klassifizierung
- EN 12400\*** Fenster und Türen – Mechanische Beanspruchung – Anforderungen und Einteilung
- EN 12519\*** Türen und Fenster – Terminologie – Dreisprachige Fassung
- EN ISO 12567-1** Wärmetechnisches Verhalten von Fenstern und Türen – Bestimmung des Wärmedurchgangskoeffizienten mittels des Heizkastenverfahrens – Komplette Fenster und Türen

\* im Text zitiert

**DIN**

**EN ISO 12567-2** Wärmetechnisches Verhalten von Fenstern und Türen – Bestimmung des Wärmedurchgangskoeffizienten mittels des Heizkastenverfahrens – Dachflächenfenster und andere auskragende Produkte

**EN 12600** Glas im Bauwesen – Pendelschlagversuch – Verfahren für die Stoßprüfung und Klassifizierung von Flachglas

**EN 12608\*** Profile aus weichmacherfreiem Polyvinylchlorid (PVC-U) zur Herstellung von Fenstern und Türen – Klassifizierung, Anforderungen und Prüfverfahren

**EN 13049** Fenster – Belastung mit einem weichen, schweren Stoßkörper – Prüfverfahren, Sicherheitsanforderungen und Klassifizierung

**EN 13115** Fenster – Klassifizierung mechanischer Eigenschaften – Vertikallasten, Verwindung und Bedienkräfte

**EN 13126-1\*** Baubeschläge – Beschläge für Fenster und Fenstertüren – Anforderungen und Prüfverfahren – Gemeinsame Anforderungen an alle Arten von Beschlägen

**EN 13126-2\*** Baubeschläge – Beschläge für Fenster und Fenstertüren – Anforderungen und Prüfverfahren – Fenstergriffe

**EN 13363-1** Sonnenschutzeinrichtungen in Kombination mit Verglasungen – Berechnung der Solarstrahlung und des Lichttransmissionsgrades – Vereinfachtes Verfahren

**V ENV 13420** Fenster – Differenzklima – Prüfverfahren

**EN 13474-1** Glas im Bauwesen – Bemessung von Glasscheiben – Allgemeine Grundlagen für Entwurf, Berechnung und Bemessung

**EN 13474-2** Glas im Bauwesen – Bemessung von Glasscheiben – Bemessung für gleichmäßig verteilte Belastungen

**DIN**

**EN 13501-2** Klassifizierung von Bauprodukten und Bauarten zu ihrem Brandverhalten – Klassifizierung mit den Ergebnissen aus den Feuerwiderstandsprüfungen (mit Ausnahme von Produkten für Lüftungsanlagen)

**EN 13541** Glas im Bauwesen – Sicherheits-Sonderverglasung – Prüfverfahren und Klasseneinteilung des Widerstandes gegen Sprengwirkung

**EN ISO 13788** Wärme- und feuchtetechnisches Verhalten von Bauteilen und Bauelementen – Raumseitige Oberflächentemperatur zur Vermeidung kritischer Oberflächenfeuchte und Tauwasserbildung im Bauteilinneren – Berechnungsverfahren

**EN ISO 13789\*** Wärmetechnisches Verhalten von Gebäuden – Spezifischer Transmissionswärmeverlustkoeffizient – Berechnungsverfahren

**EN ISO 13791** Wärmetechnisches Verhalten von Gebäuden – Sommerliche Raumtemperaturen bei Gebäuden ohne Anlagentechnik – Allgemeine Kriterien und Validierungsverfahren

**pr EN 14351-1** Fenster und Türen – Produktnorm – Fenster und Außentüren ohne Feuerwiderstand – Teil 1 Fenster und Außentüren ohne Feuerwiderstandsfestigkeit, Rauchdichtheit und Festigkeit gegen Brand von außen

**WI 00033281** (vorgesehen als pr EN 14351-2) Fenster und Türen – Produktnorm – Teil 2 Innentüren ohne Feuerwiderstandsfestigkeit

**WI 00033280/282** (vorgesehen als pr EN 14351-2) Fenster und Türen – Produktnorm – Teil 3 Produkte mit Feuerwiderstandsfestigkeit, Rauchdichtheit und Festigkeit gegen Brand von außen

**EN ISO 14683** Wärmebrücken im Hochbau – Längenbezogener Wärmedurchgangskoeffizient – Vereinfachte Verfahren und Anhaltswerte

**EN 14759** Abschlüsse – Luftschalldämmung – Angabe der Leistungen

**18024-2** Barrierefreies Bauen – Öffentlich zugängliche Gebäude und Arbeitsstätten – Planungsgrundlagen

\* im Text zitiert

**DIN**

- 18025-1** Barrierefreie Wohnungen – Wohnungen für Rollstuhlbenutzer – Planungsgrundlagen
- 18030\*** Barrierefreies Bauen – Planungsgrundlagen
- 18050** Fensteröffnungen für den Wohnungsbau
- 18055\*** Fenster – Fugendurchlässigkeit, Schlagregendichtheit und mechanische Beanspruchung – Anforderungen und Prüfung
- 18056\*** Fensterwände – Bemessung und Ausführung
- 18073** Rollabschlüsse, Sonnenschutz und Verdunkelungsanlagen im Bauwesen – Begriffe, Anforderungen
- 18100\*** Türen – Wandöffnungen für Türen – Maße entsprechend DIN 4172
- 18161-1** Korkerzeugnisse als Dämmstoffe für das Bauwesen – Dämmstoffe für die Wärmedämmung
- 18164-1** Schaumkunststoffe als Dämmstoffe für das Bauwesen – Dämmstoffe für die Wärmedämmung
- 18164-2** Schaumkunststoffe als Dämmstoffe für das Bauwesen – Dämmstoffe für die Trittschalldämmung aus expandiertem Polystyrol-Hartschaum
- V 18165-1** Faserdämmstoffe für das Bauwesen – Dämmstoffe für die Wärmedämmung
- 18165-2** Faserdämmstoffe für das Bauwesen – Dämmstoffe für die Trittschalldämmung
- 18195-1\*** Bauwerksabdichtungen – Grundsätze, Definitionen, Zuordnung der Abdichtungsarten
- 18195-9\*** Bauwerksabdichtungen – Durchdringungen, Übergänge und Abschlüsse
- 18201\*** Toleranzen im Bauwesen – Begriffe, Grundsätze, Anwendung, Prüfung
- 18202\*** Toleranzen im Hochbau – Bauwerke
- 18203-1\*** Toleranzen im Hochbau – Vorgefertigte Teile aus Beton, Stahlbeton und Spannbeton
- 18203-3\*** Toleranzen im Hochbau – Bauteile aus Holz und Holzwerkstoffen

**DIN**

- 18299\*** VOB Vergabe- und Vertragsordnung für Bauleistungen – Allgemeine Technische Vertragsbedingungen für Bauleistungen – Allgemeine Regeln für Bauarbeiten jeder Art – Teil C
- 18336** VOB Vergabe- und Vertragsordnung für Bauleistungen – Teil C – Allgemeine Technische Vertragsbedingungen für Bauleistungen (ATV) – Abdichtungsarbeiten
- 18350** VOB Vergabe- und Vertragsordnung für Bauleistungen – Teil C – Allgemeine Technische Vertragsbedingungen für Bauleistungen (ATV) – Putz- und Stuckarbeiten
- 18351** VOB Vergabe- und Vertragsordnung für Bauleistungen – Teil C – Allgemeine Technische Vertragsbedingungen für Bauleistungen (ATV) – Fassadenarbeiten
- 18355\*** VOB Vergabe- und Vertragsordnung für Bauleistungen- Teil C – Allgemeine Technische Vertragsbedingungen für Bauleistungen (ATV) – Tischlerarbeiten
- 18357** VOB Vergabe- und Vertragsordnung für Bauleistungen – Teil C – Allgemeine Technische Vertragsbedingungen für Bauleistungen (ATV) – Beschlagarbeiten
- 18358** VOB Vergabe und Vertragsordnung für Bauleistungen – Teil C – Allgemeine Technische Vertragsbedingungen für Bauleistungen (ATV) – Rollladenarbeiten
- 18360** VOB Vergabe- und Vertragsordnung für Bauleistungen – Teil C – Allgemeine Technische Vertragsbedingungen für Bauleistungen (ATV) – Metallbauarbeiten
- 18361** VOB Vergabe- und Vertragsordnung für Bauleistungen – Teil C – Allgemeine Technische Vertragsbedingungen für Bauleistungen (ATV) – Verglasungsarbeiten
- 18451\*** VOB Vergabe- und Vertragsordnung für Bauleistungen – Teil C – Allgemeine Technische Vertragsbedingungen für Bauleistungen (ATV) – Gerüstarbeiten

\* im Text zitiert

**DIN**

- 18516-1** Außenwandbekleidungen, hinterlüftet – Anforderungen, Prüfgrundsätze
- 18516-4** Außenwandbekleidungen, hinterlüftet – Einscheiben-Sicherheitsglas – Anforderungen, Bemessung, Prüfung
- 18540** Abdichten von Außenwandfugen im Hochbau mit Fugendichtstoffen
- 18542** Abdichten von Außenwandfugen mit imprägnierten Dichtungsbändern aus Schaumkunststoff – Imprägnierte Dichtungsbänder – Anforderungen und Prüfung
- 18545-1** Abdichten von Verglasungen mit Dichtstoffen – Anforderungen an Glasfalze
- 18545-3** Abdichten von Verglasungen mit Dichtstoffen – Verglasungssysteme
- 31051\*** Grundlagen der Instandhaltung
- 52452-1** Prüfung von Dichtstoffen für das Bauwesen – Verträglichkeit der Dichtstoffe – Verträglichkeit mit anderen Baustoffen
- 52452-2** Prüfung von Dichtstoffen für das Bauwesen – Verträglichkeit der Dichtstoffe – Verträglichkeit mit Chemikalien
- 52452-3** Prüfung von Materialien für Fugen- und Glasabdichtungen im Hochbau – Verträglichkeit der Dichtstoffe – Verträglichkeit von ausreagierten mit frischen Dichtstoffen
- 52452-4** Prüfung von Dichtstoffen für das Bauwesen – Verträglichkeit der Dichtstoffe – Verträglichkeit mit Beschichtungssystemen
- 52460** Fugen- und Glasabdichtungen – Begriffe
- 58125** Schulbau – Bautechnische Anforderungen zur Verhütung von Unfällen

**9.3 Richtlinien, Merkblätter und Veröffentlichungen**

- VDI 2719\*** Schallschutz von Fenstern und deren Zusatzeinrichtungen
- RAL-GZ 520** Güte- und Prüfbestimmungen für Mehrscheiben-Isolierglas
- RAL-RG 607/3** Güte- und Prüfbestimmungen für Drehkippbeschläge
- RAL-RG 607/13\*** Güte- und Prüfbestimmungen Aushebeschutz – Beschläge
- RAL-GZ 716/1** Güte- und Prüfbestimmungen für Kunststoff-Fenster  
**I Abschnitt I:** Kunststoff-Fensterprofile  
**II Abschnitt II:** Extrudierte Dichtungen  
**III Abschnitt III:** Eignungsnachweis für Kunststoff-Fenstersysteme
- RAL-GZ 996\*** Güte- und Prüfbestimmungen Haustür (Aluminium-, Holz- und Kunststoff-Haustüren)
- ift 7/86** Prüfung von Verglasungssystemen mit vorgefertigten Profilen – Institut für Fenstertechnik e.V., Rosenheim
- ift forum 1/99** Linienförmig gelagerte Verglasungen; Technische Regeln – Anwendungen – Vorbemessung – Institut für Fenstertechnik e.V., Rosenheim
- ift-Richtlinie 10/86** Prüfung von mechanischen Verbindungen bei Kunststoff-Fenstern – Institut für Fenstertechnik e.V., Rosenheim
- IVD-Merkblatt Nr. 4** Abdichten von Fugen im Hochbau mit Elastomer-Fugenbändern unter Verwendung von ausreagierenden Klebstoffen
- IVD-Merkblatt Nr. 5** Butylbänder
- IVD-Merkblatt Nr. 9\*** Dichtstoffe in der Anschlussfuge für Fenster und Außentüren; Grundlagen für Planung und Ausführung – Industrieverband Dichtstoffe, Düsseldorf
- Technische Regeln 9/98** Technische Regeln für die Verwendung von linienförmig gelagerten Verglasungen – Deutsches Institut für Bautechnik, Berlin

\* im Text zitiert

**TR Glas 2 – 3/87** Technische Richtlinie des Glaserhandwerks, Bundesinnungsverband des Glaserhandwerks – TR Glas 2 – „Windlast und Glasdicke; Dickenwahl von Glasscheiben in Abhängigkeit von der Windlast“

**TR Glas 3 – 3/79** TR Glas 3 – „Glaserarbeiten – Klotzung von Verglasungseinheiten“

**TR Glas 20** Einbau von Fenstern und Fenstertüren mit Anwendungsbeispielen

**TRAV\*** Technische Regeln für die Verwendung absturzsichernder Verglasungen – Deutsches Institut für Bautechnik, Berlin – DIBT-Mitteilungen 2/2003

**VFF Merkblatt ES.03:12/01** Wärmetechnische Anforderungen an Baukörperanschlüsse für Fenster – Verband der Fenster- und Fassadenhersteller e.V., Frankfurt

**VFF Merkblatt WP 01\*** Fensterfassaden und Außentüren warten und pflegen: Gewährleistung und Produkthaftung

**VFF Merkblatt WP 02\*** Fensterfassaden und Außentüren warten und pflegen: Maßnahmen und Unterlagen

**VFF Merkblatt WP 03\*** Fensterfassaden und Außentüren warten und pflegen: Wartungsvertrag

**VFF Merkblatt WP 04\*** Fensterfassaden und Außentüren warten und pflegen: Umsetzung durch den Fensterhersteller

**WVO** Wärmeschutzverordnung: Verordnung über einen energieeinsparenden Wärmeschutz von Gebäuden 08/94

## Sonstige

**Flachdachrichtlinien\*** Fachregel für Dächer mit Abdichtungen

**ATV\*** Allgemeine Technische Vertragsbedingungen

**ZTV\*** Zusätzliche Technische Vertragsbedingungen

**LB** Leistungsbeschreibung

**StLB** Standardleistungsbuch; Herausgeber DIN  
Leistungsbereich 510: Fenster  
511: Haus- und Wohnungseingänge  
027: Tischlerarbeiten Holz und Kunststoff  
029: Beschlagsarbeiten  
032: Verglasungsarbeiten

**Baust, E.** Praxishandbuch Dichtstoffe – Industrieverband Dichtstoffe e.V., Wiesbaden, 1987

**Leusden, F.P.; Freymark H\*.** Darstellung der Raumbehaglichkeit für den einfachen praktischen Gebrauch. Ges.-Ing. 107(1986) Nr. 1, 12-14 und 71-76

**Windlastzonenkarte\*** Extremwertanalyse der Windgeschwindigkeiten für das Gebiet der BRD – DIBT-Mitteilungen 6/2001

## 9.4 Bezugsquellen

**DIN, EN, ISO** Beuth Verlag GmbH, Postfach 1145, 10772 Berlin

**VDI-Richtlinien** Beuth Verlag GmbH, Postfach 1145, 10772 Berlin

**RAL-Richtlinien** RAL Deutsches Institut für Gütesicherung und Kennzeichnung e.V., Siegburger Straße 39, 53757 Sankt Augustin

**IVD-Merkblätter** HS Public Relations Verlag und Werbung GmbH, Düsseldorf

**Flachdachrichtlinien** Zentralverband des Deutschen Dachdeckerhandwerks – Fachverband Dach-, Wand- und Abdichtungstechnik e.V., Köln

**VFF Merkblätter** Verband der Fenster- und Fassadenhersteller e.V., Walter-Kolb-Straße 1-7, 60594 Frankfurt/Main

**TR Glas** Institut des Glaserhandwerks, An der Glasfachschule 6, 65589 Hadamar

**DIBT-Mitteilungen** Wiley-VCH Kundenservice für Ernst & Sohn, Boschstraße 12, 69469 Weinheim

\* im Text zitiert